



**Arayco**<sup>®</sup>  
MASTERS IN  
CABLE MANAGEMENT

5

**BRANDWEREND /  
RÉSISTANT AU FEU**

Art.	Omschrijving	Description	Pagina / page
AREI_FR-CT60-IB+CT(IN)	Plafond: centrale draadstang	Plafond: tige centrale	5-33
AREI_FR-CT60-IB+CT(OUT)	Plafond: centrale draadstang	Plafond: tige centrale	5-33
AREI_P21_FR-WB35_SYMM+CT	Plafond:hangsteun+draadstang_S	Plafond: pendent+tige_S	5-27
AREI_SP41+CT	Plafond: montageprofiel	Plafond: rail de montage	5-37
AREI_SP41+CT	Plafond: montageprofiel	Plafond: rail de montage	5-39
AREI_VERTICAL_FR-CSR+CL	Wand: stijgladder	Paroi: échelle verticale	5-41
AREI_VERTICAL_MEAN+CL	Wand: stijgladder	Paroi: échelle verticale	5-44
AREI_VERTICAL_MEAN+CL	Wand 45°: draadstang	Paroi 45°: tige	5-41
AREI_VERTICAL_MEAN+CL	Wand 45°: draadstang	Paroi 45°: tige	5-44
AREI_WB35_45°+CL	Wand: afstandshouder	Paroi: ancre de distance	5-35
AREI_WB35_45°+CT	Wand: afstandshouder	Paroi: ancre de distance	5-35
AREI_WB35_45°+CT	Rondbolkopbout en flensmoer	Boulon à tête ronde + écrou	5-47
AREI_WB35_45°+CT	Kabelladder kabelklem	Echelle à câbles attache	5-47
AREI_WB40_DIST+CL	Kabelladder kabelklem	Echelle à câbles attache	5-29
AREI_WB40_DIST+CT	Bevestigingsklem kabell.	Clamme de fixation	5-29
AREI_WB40_DIST+CT	Afstandsbeugel licht	Etrier Distance léger	5-31
AREI_WB40_DIST+CT	Kabelladder ineenschuifbaar	Echelle à câbles emboîtable	5-31
BN	Wandbeugel CLFI60/CLF110	Console murale CLFI60/CLF110	5-9
CL-CCI15	Kabelbaan ineenschuifbaar	Chemin de câbles emboîtable	5-50
CL-CCI41	Kabelbaan ineenschuifb. licht	Chemin de câbles emb. léger	5-51
CLF-BC	Draadstangklem 45°	Clamme tige 45°	5-9
CLF-DBL	Kabelladder brandbestendig	Echelle à câbles résist. feu	5-48
CLFI60	Trekontlasting FR	Serre câbles	5-8
CLF-WB	Binnenl. gootbeugel brandbest.	Etrier suspension centrale FR	5-48
CTI60	Label FR 2	Etiquette FR2	5-7
CTLI60	Cable Tray Interl. ends Light	Kabelrinne integr. Verb. leicht	5-7
FR-BRCL45	Bracket clamp rod 45°	Klemme Gewindestange 45°	5-30
FR-CLFI60	Cable Ladder Fire Resistant	Kabelleiter Brandschutz	5-8
FR-CSR	Cable Strain Relief	Kabelzugentlastung	5-49
FR-CT60-IB	Inner Bracket FR	Aufhängebügel innenl. BS	5-34
FR-LABEL	Label FR2	Etikett FR2	5-10
FR-WB35	Wandbeugel brandbestendig	Console murale FR	15-3, 5-17, 5-19, 5-28, 5-38, 5-40
FR-WB35+CL	Wand 90°: draadstang	Paroi 90°: tige	5-12
FR-WB35+CT	Wand 90°: draadstang	Paroi 90°: tige	5-12

Art.	Omschrijving	Description	Pagina / page
P21	Hangsteun	Pendant	5-17
P21	Hangsteun	Pendant	5-19
P21	Hangsteun	Pendant	5-38
P21	Hangsteun	Pendant	5-40
P21_FR-WB35_SYMM+CL	Plafond:hangsteun+draadstang_S	Plafond: pendant+tige_S	5-18
P21_FR-WB35+CL	Plafond:hangsteun+draadstang_S	Plafond: pendant+tige_S	5-16
P21_FR-WB35+CT	Plafond:hangsteun+draadstang_S	Plafond: pendant+tige_S	5-16
P41	Hangsteun	Pendant	5-21
P41	Hangsteun	Pendant	5-24
P41	Hangsteun	Pendant	5-42
P41	Hangsteun	Pendant	5-45
P41_WB35_SYMM+CT	Plafond: hangsteun_S	Plafond: pendant_S	5-23
P41_WB35+CT	Plafond: hangsteun	Plafond: pendant	5-20
P82	Hangsteun	Pendant	5-21
P82	Hangsteun	Pendant	5-24
P82	Hangsteun	Pendant	5-42
P82	Hangsteun	Pendant	5-45
P82_WB35_SYMM+CL	Plafond: hangsteun	Plafond: pendant	5-23
ROD8.8	Draadstang DIN 975	Tige filetée DIN 975	5-10
SP41-213	Draagprofiel	Rail de support	5-36
SP41-213	Draagprofiel	Rail de support	5-49
SP41-216	Draagprofiel	Rail de support	5-36
WB35	Wandbeugel	Console murale	5-15
WB35	Wandbeugel	Console murale	5-22
WB35	Wandbeugel	Console murale	5-25
WB35	Wandbeugel	Console murale	5-30
WB35	Wandbeugel	Console murale	5-43
WB35	Wandbeugel	Console murale	5-46
WB35+CL	Wand 90°: zonder draadstang	Paroi 90°: sans tige	5-14
WB35+CT	Wand 90°: zonder draadstang	Paroi 90°: sans tige	5-14
WB40	Wandbeugel	Console murale	5-32

## BRANDBESTENDIGE SYSTEMEN (AREI 104)

Indien er brand ontstaat in gebouwen is het uiteindelijke doel om **mensenlevens te redden**. Daarom hechten we veel belang aan het continu zoeken naar montagevriendelijke oplossingen die de functie van vitale stroombanen zoals o.a. brandmeldsystemen, noodverlichtingen en andere veiligheidsinrichtingen kunnen blijven garanderen voor een periode van 30-90 min.

Alle systemen opgenomen in onze catalogoog werden getest om te kunnen voldoen aan de nieuwe Belgische reglementering cfr. artikel **AREI 104**. De basisnorm gebruikt voor het testen van deze systemen is de Duitse norm **DIN 4102-12**.

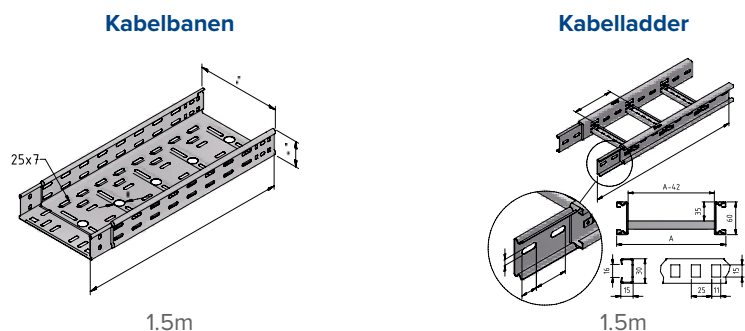
### 1. Uitvoeringsvormen en hun toepassingen

Vaak wordt de vraag gesteld of onze producten voldoen aan het nieuwe AREI 104, echter dient men in rekening te brengen dat het niet een product is dat getest wordt maar een systeem (constructie + kabels). In tegenstelling tot Duitsland wordt in België geen onderscheid gemaakt tussen standaardconstructies (= opstelling zoals beschreven in DIN 4102/12 waarbij alle geteste merken gebruikt kunnen worden) en niet **standaard constructies** (= opstelling afwijkend van DIN waarbij enkel het in test gebruikte merk ingezet mag worden).

Voor België is het zo dat ook de systemen getest moeten worden (Kabel + constructie) maar er is sprake van een **overdraagbaarheid** (= verschillende merken kabels kunnen gebruikt worden op een geteste constructie).

Omdat omstandigheden van project tot project variëren ondersteunen we u graag voor het uitwerken van de voor u meest geschikte oplossing.

### 2. Basissystemen



Ondersteuningsafstand:	1.5m	1.5m
Dikte:	0,75mm / 1mm	
Max. belasting:	20kg/m	20kg/m
Min. Breedte:	100mm	200mm
Max. Breedte:	400mm	400mm

## SYSTÈMES RÉSISTANTS AU FEU (RGIE 104)

Lorsqu'un incendie se déclare dans un bâtiment, l'objectif essentiel est le **sauvetage de vies humaines**. C'est pourquoi nous attachons une grande importance à la recherche permanente de solutions faciles à installer, qui peuvent garantir le fonctionnement correct de circuits électriques vitaux, comme par exemple les systèmes d'alarme incendie, les éclairages de secours et d'autres dispositifs de protection, pendant une période de 30 à 90 minutes.

Tous les systèmes repris dans notre catalogue ont été testés afin de pouvoir satisfaire à la nouvelle réglementation belge, voir l'art. **104 RGIE**. La norme de base utilisée pour le test de ces systèmes est la norme allemande **DIN 4102-12**.

### 1. Les modes de réalisation et leurs applications

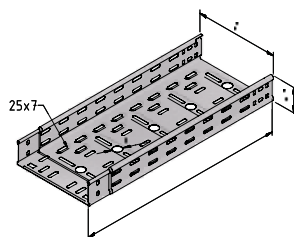
On nous demande souvent si nos produits satisfont au nouveau RGIE 104; il ne faut cependant pas perdre de vue que ce n'est pas un produit que l'on teste, mais un système (construction + câbles). Contrairement à l'Allemagne, on ne fait pas de différence en Belgique entre les **constructions standard** (= montage conforme à la description de la norme DIN 4102/12, pour lequel on peut utiliser toutes les marques testées) et les constructions non standard (= montage s'écartant de la DIN, pour lequel on ne peut employer que la marque utilisée pour le test).

Pour la Belgique, il en résulte que les systèmes doivent également être testés (câble + construction), mais on parle de **portabilité** (= différentes marques de câbles peuvent être utilisées sur une construction testée).

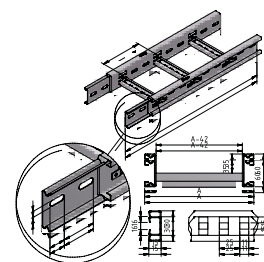
Du fait que les circonstances peuvent varier d'un projet à l'autre, nous vous aidons volontiers à mettre au point la solution la mieux adaptée à votre situation.

### 2. Base

Chemins de câbles



Echelle à câbles



Ecartement des supports:	1.5m	1.5m
Epaisseur:	0,75mm / 1mm	
Charge max.:	20kg/m	20kg/m
Largeur min.:	100mm	200mm
Largeur max.:	400mm	400mm

## DIN 4102-12 / AREI art. 104

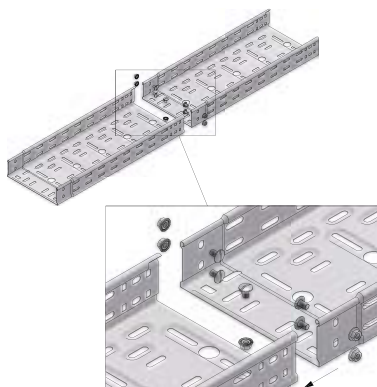
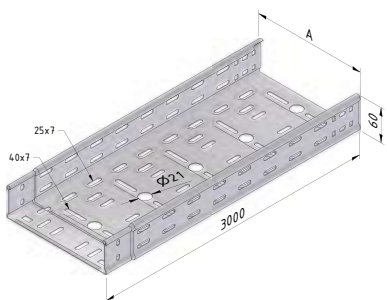
## AREI art. 104

Opstellingen Montages autorisés	Klasse Classe	Pagina Page	Opstellingen Montages autorisés	Klasse Classe	Pagina Page
<p>Wand 90°: draadstang / Paroi 90°: tige FR-WB35+CTI60-10 FR-WB35+FR-CLFI60</p> 	E90	5-12	<p>Wand 90°: draadstang / Paroi 90°: tige FR-WB35+CTI60-07</p> 	E90	5-27
<p>Wand 90°: zonder draadstang / Paroi 90°: sans tige WB35+CTI60-07 WB35+CTI60-10 WB35+FR-CLFI60</p> 	E90	5-14	<p>Wand 90°: zonder draadstang / Paroi 90°: sans tige</p>		
<p>Wand 45°: draadstang / Paroi 45°: tige</p> 	E90		<p>Wand 45°: draadstang / Paroi 45°: tige WB35_45°+CTI60-07 WB35_45°+CTI60-10 WB35_45°+FR-CLFI60</p> 	E90	5-29
<p>Wand: afstandshouder / Paroi: ancre de distance</p> 			<p>Wand: afstandshouder / Paroi: ancre de distance WB40_DIST+CTI60-07 WB40_DIST+CTI60-10 WB40_DIST+FR-CLFI60</p> 	E60	5-31
<p>Plafond: centrale draadstang / Plafond: Tige centrale</p> 			<p>Plafond: centrale rod / Plafond: Tige centrale FR-CT60-IB+CTI60-07 FR-CT60-IB+CTI60-10</p> 	E60	5-33
<p>Plafond: Montageprofiel / Plafond: Rail de montage</p> 			<p>Plafond: Montageprofiel / Plafond: Rail de montage SP4+CTI60-07 SP4+CTI60-10 SP4+FR-CLFI60</p> 	E60	5-35
<p>Plafond: hangsteun + draadstang / Plafond: pendart + tige P21_FR-WB35+CTI60-10 P21_FR-WB35+FR-CLFI60</p> 	E90	5-16	<p>Plafond: hangsteun + draadstang / Plafond: pendart + tige P21_FR-WB35+CTI60-07</p> 	E90	5-37
<p>Plafond: hangsteun + draadstang_S / Plafond: pendart + tige_S P21_FR-WB35_SYMM+FR-CLFI60</p> 	E90	5-18	<p>Plafond: hangsteun + draadstang_S / Plafond: pendart + tige_S P21_FR-WB35_SYMM+CTI60-07 P21_FR-WB35_SYMM+CTI60-10</p> 	E90	5-39
<p>Plafond: hangsteun / Plafond: pendart P41_WB35+CTI60-07 P41_WB35+CTI60-10 P82_WB35+FR-CLFI60</p> 	E90	5-20	<p>Plafond: hangsteun / Plafond: pendart P41_WB35+FR-CLFI60 P82_WB35+CTI60-07 P82_WB35+CTI60-10</p> 	E90	5-41
<p>Plafond: hangsteun_S / Plafond: pendart_S P41_WB35_SYMM+CTI60-0 P41_WB35_SYMM+CTI60-10 P82_WB35_SYMM+FR-CLFI60</p> 	E90	5-23	<p>Plafond: hangsteun_S / Plafond: pendart_S P41_WB35_SYMM+FR-CLFI60 P82_WB35_SYMM+CTI60-07 P82_WB35_SYMM+CTI60-10</p> 	E90	5-44
<p>Wand: stijgladder / Paroi: Échelle verticale</p> 			<p>Wand: stijgladder / Paroi: Échelle verticale VERTICAL+CLFI60</p> 	E60	5-47

**KABELBAAN INEENSCHUIFBAAR**  
**CHEMIN DE CÂBLES EMBOÎTABLE**

**CTI60**

Montagevoorbeeld / Exemple de montage



Art	PG	Stock PG	A		Eenheid Unité	
CTI60-100-07-3	10910	v	100	52,73	M	3
CTI60-100-10-3	10138	v	100	52,73	M	3
CTI60-150-07-3	11513	v	150	82,05	M	3
CTI60-150-10-3	10139	v	150	82,05	M	3
CTI60-200-07-3	10911	v	200	111,38	M	3
CTI60-200-10-3	10140	v	200	111,38	M	3
CTI60-300-07-3	10912	v	300	170,03	M	3
CTI60-300-10-3	10141	v	300	170,03	M	3
CTI60-400-10-3	10131	v	400	228,68	M	3

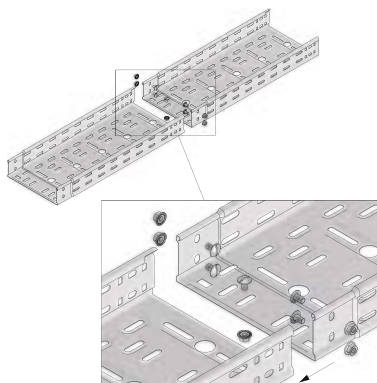
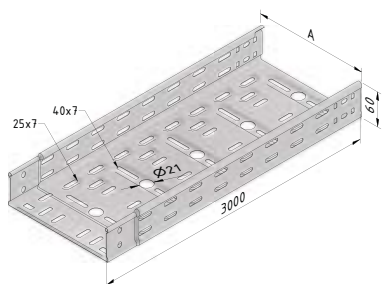
Koppelen met BN06-10.

A fixer avec BN06-10.

**KABELBAAN INEENSCHUIFB. LICHT**  
**CHEMIN DE CÂBLES EMB. LÉGER**

**CTLI60**

Montagevoorbeeld / Exemple de montage



Art	PG	Stock PG	A		Eenheid Unité	
CTLI60-400-3	13872	v	400	228,68	M	3

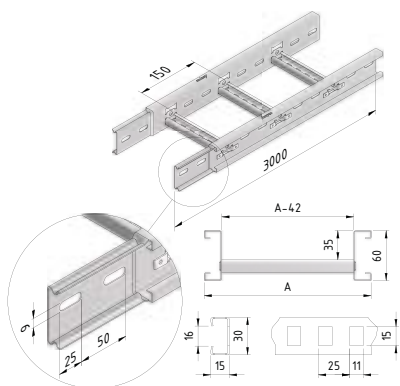
Koppelen met BN06-10.



A fixer avec BN06-10.



**KABELLADDER BRANDBESTENDIG**  
**ECHELLE À CÂBLES RÉST. FEU**

FR-CLFI60



Art	PG	Stock PG	A		Eenheid Unité	
FR-CLFI60-0200-10-3	19026	-	200	55,3	M	3
FR-CLFI60-0300-10-3	19027	-	300	90,3	M	3
FR-CLFI60-0400-10-3	19028	-	400	125,3	M	3

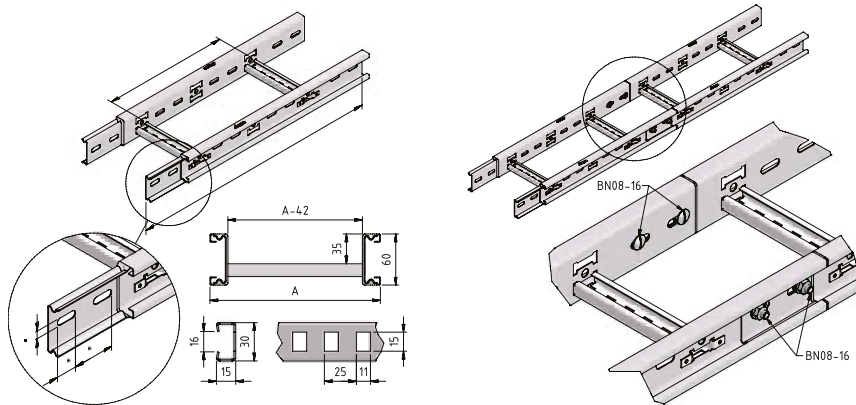
Koppelen met BN08-16.



A fixer avec BN08-16.

**KABELLADDER INEENSCHUIFBAAR**  
**ECHELLE À CÂBLES EMBOÛTABLE**

CLFI60

Montagevoorbeeld / Exemple de montage



Art	PG	Stock PG	A		Eenheid Unité	
CLFI60-0200-10-3	17368	v	200	55.3	M	3
CLFI60-0300-10-3	17369	v	300	90.3	M	3
CLFI60-0400-10-3	17370	v	400	125.3	M	3

Koppelen met BN08-16.

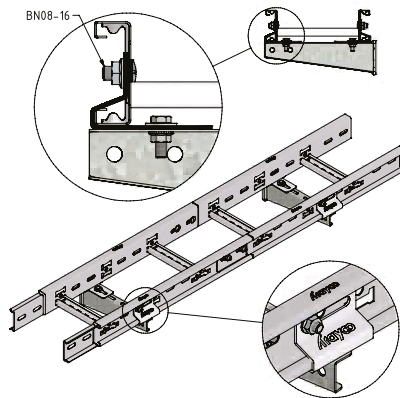
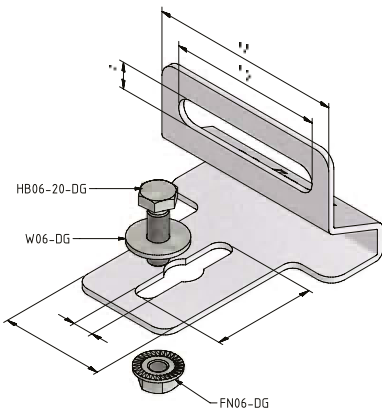
A fixer avec BN08-16.

**BEVESTIGINGSKLEM KABELL.**

**CLAMME DE FIXATION**

CLF-BC

Montagevoorbeeld / Exemple de montage



Art	UG	Stock UG	Eenheid Unité	
CLF-BC	17561	v	ST	50

Koppelen met BN08-16.

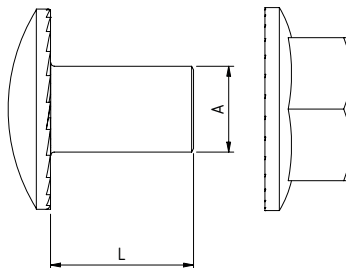
A fixer avec BN08-16.



**RONDBOLKOPBOUT EN FLENSMOER**

**BOULON À TÊTE RONDE + ÉCROU**

BN

Afmetingen / Dimensions



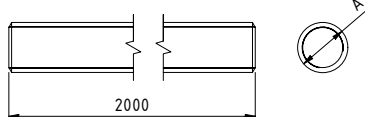
Art	EG	Stock EG		Eenheid Unité	
BN06-10	10197	v	M6	ST	200
BN08-16	18082	v	M8	ST	200

**DRAADSTANG DIN 975**

**TIGE FILETÉE DIN 975**

ROD8.8

Afmetingen / Dimensions

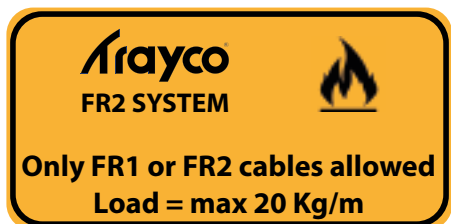


Art	EG	Stock EG	A	Eenheid Unité	
ROD10-88-2	10329	v	M10	M	2

**LABEL FR 2**

**ETIQUETTE FR2**

FR-LABEL

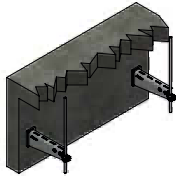
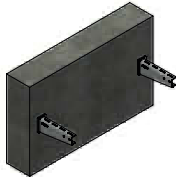
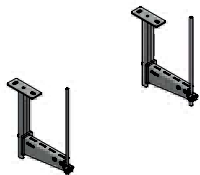
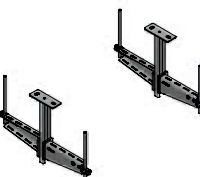
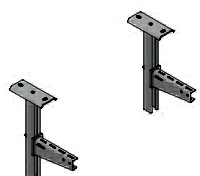
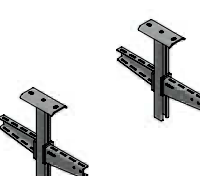


Art	CB	Stock CB	Eenheid Unité	
FR-LABEL	16994	v	ST	50

Afmetingen 60x30.

Dimensions 60x30.

# DIN 4102-12 / AREI art. 104

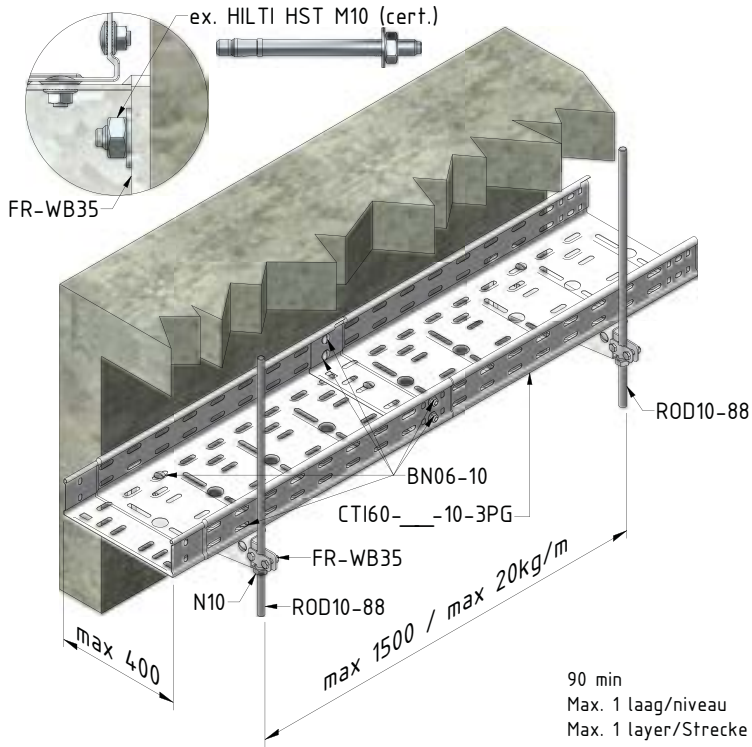
Opstellingen Montages autorisés	Tekening Dessin	Pagina Page	Klasse Classe
<b>Wand 90°: draadstang / Paroi 90°: tige</b> FR-WB35+CTI60-10 FR-WB35+FR-CLFI60	max 1500mm max 20 Kg/m CT+CL 	5-12	E90
<b>Wand 90°: zonder draadstang / Paroi 90°: sans tige</b> WB35+CTI60-07 WB35+CTI60-10 WB35+FR-CLFI60	max 1500mm max 20 Kg/m CT+CL 	5-14	E90
<b>Plafond: hangsteun + draadstang / Plafond: pendart + tige</b> P21_FR-WB35+CTI60-10 P21_FR-WB35+FR-CLFI60	max 1500mm max 20 Kg/m max 3 niveau CT+CL 	5-16	E90
<b>Plafond: hangsteun + draadstang_S / Plafond: pendart + tige_S</b> P21_FR-WB35_SYMM+FR-CLFI60	max 1500mm max 20 Kg/m max 1 niveau CL 	5-18	E90
<b>Plafond: hangsteun / Plafond: pendart</b> P41_WB35+CTI60-07 P41_WB35+CTI60-10 P82_WB35+FR-CLFI60	max 1500mm max 20 Kg/m max 2-3 niveau CT+CL 	5-20	E90
<b>Plafond: hangsteun_S / Plafond: pendart_S</b> P41_WB35_SYMM+CTI60-0 P41_WB35_SYMM+CTI60-10 P82_WB35_SYMM+FR-CLFI60	max 1500mm max 20 Kg/m max 1-2 niveau CT+CL 	5-23	E90

Overige opstellingen AREI zie pagina 6.21 / Autres montages autorisés AREI voir page 6.21

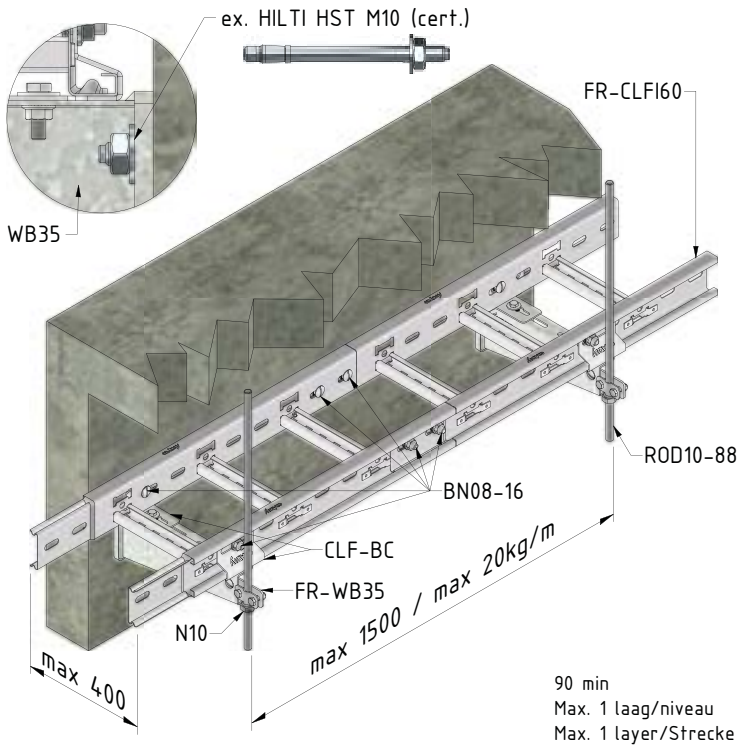
WAND 90°: DRAADSTANG

PAROI 90°: TIGE

FR-WB35+CT



FR-WB35+CL

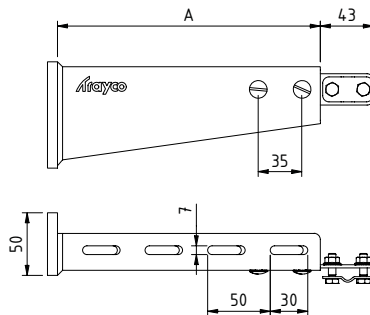


**WANDBEUGEL BRANDBESTENDIG**  
**CONSOLE MURALE FR**

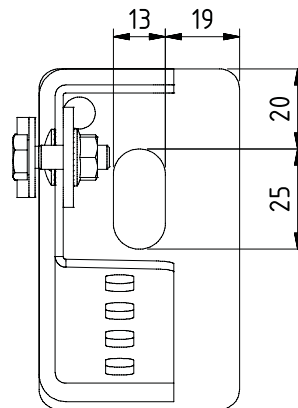
FR-WB35




Afmetingen / Dimensions



Afmetingen / Dimensions

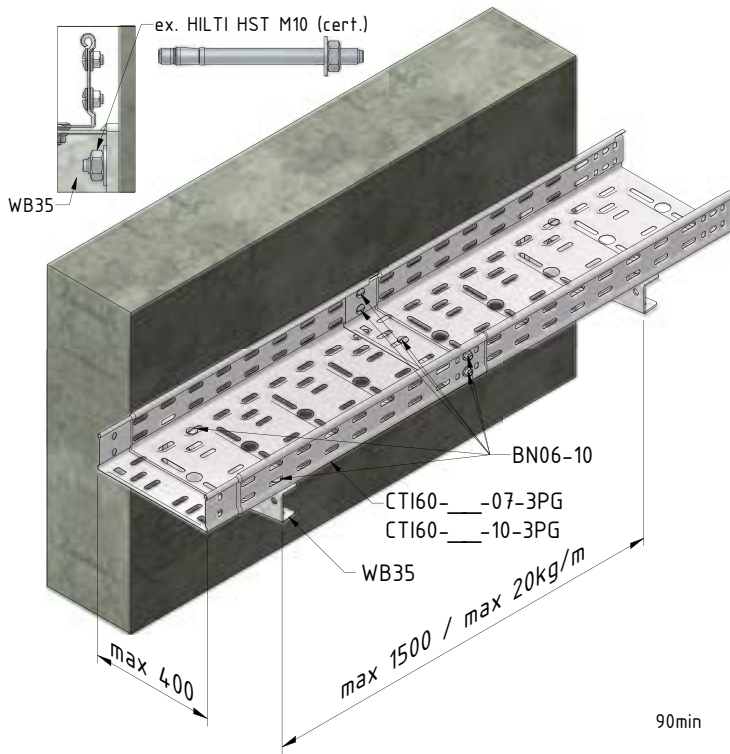


Art	DG	Stock DG	A	Eenheid Unité	
FR-WB35-0100	19414	-	110	ST	1
FR-WB35-0200	19415	-	210	ST	1
FR-WB35-0300	19416	-	310	ST	1
FR-WB35-0400	19417	-	410	ST	1

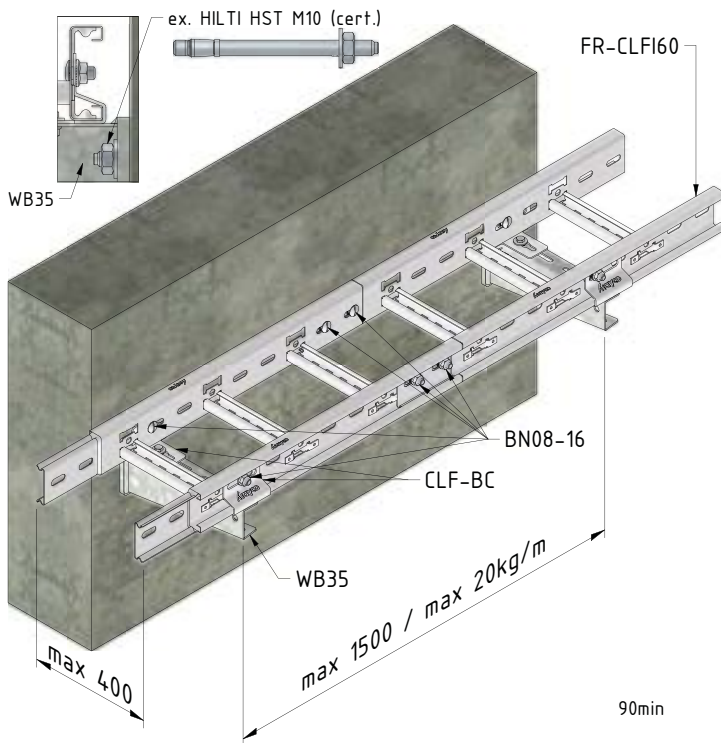
**WAND 90°: ZONDER DRAADSTANG**

**PAROI 90°: SANS TIGE**

**WB35+CT**



**WB35+CL**

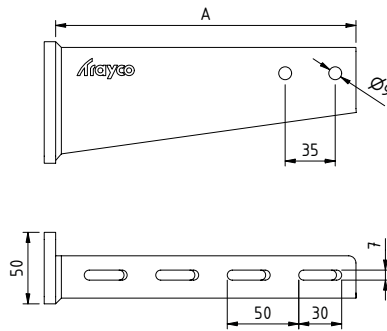


**WANDBEUGEL**  
**CONSOLE MURALE**

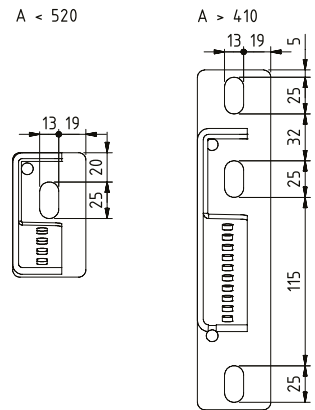
**WB35**



Afmetingen / Dimensions



Afmetingen / Dimensions



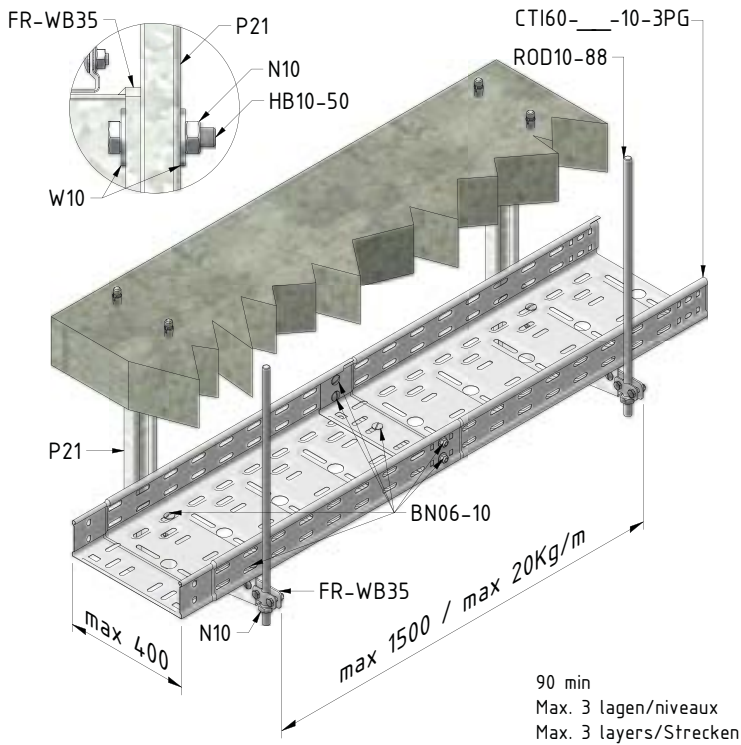
Art	DG	Stock DG	A	Eenheid Unité	
WB35-0100	13906	v	110	ST	10
WB35-0200	14367	v	210	ST	10
WB35-0300	13907	v	310	ST	10
WB35-0400	13908	v	410	ST	10



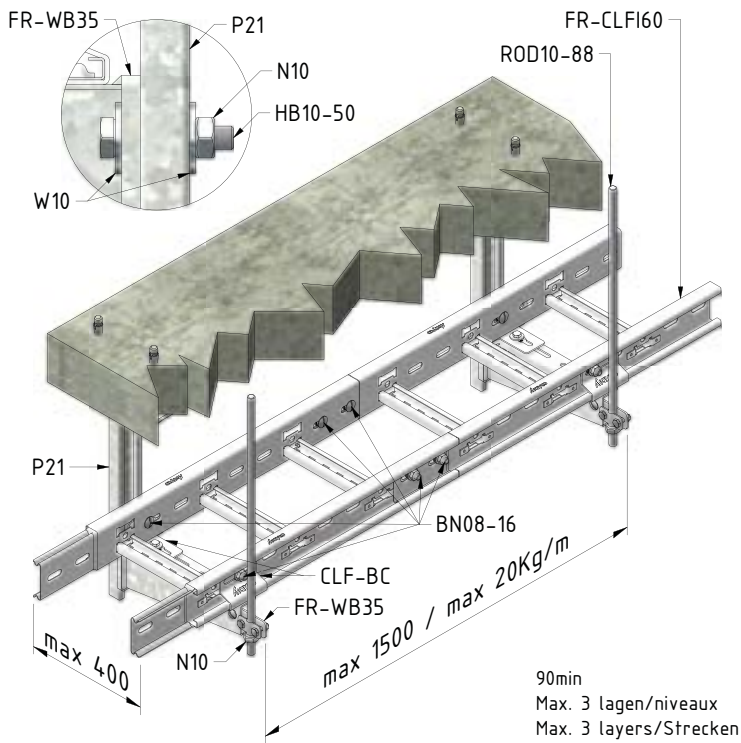
**PLAFOND: HANGSTEUN+DRAADSTANG**

**PLAFOND: PENDART+TIGE**

**P21\_FR-WB35+CT**



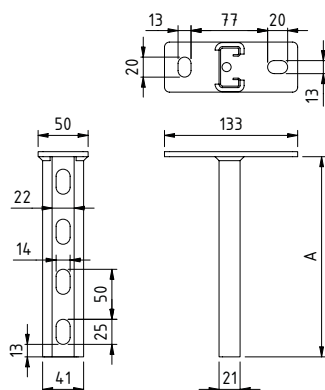
**P21\_FR-WB35+CL**



**HANGSTEUN  
PENDART**

P21

Afmetingen / Dimensions



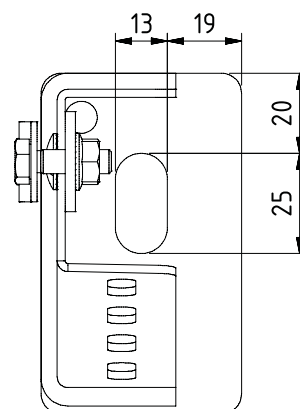
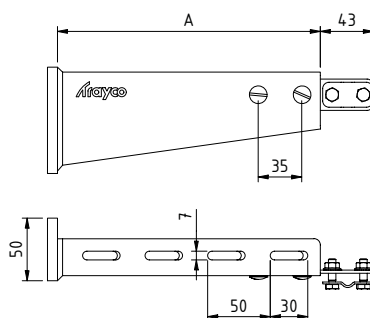
Art	DG	Stock DG	A	Eenheid Unité	☒
P21-0300	10267	v	300	ST	1
P21-0400	10268	v	400	ST	1
P21-0500	10269	v	500	ST	1
P21-0600	10270	v	600	ST	1
P21-0800	10271	v	800	ST	1
P21-1000	10272	v	1000	ST	1

**WANDBEUGEL BRANDBESTENDIG  
CONSOLE MURALE FR**

FR-WB35

Afmetingen / Dimensions

Afmetingen / Dimensions

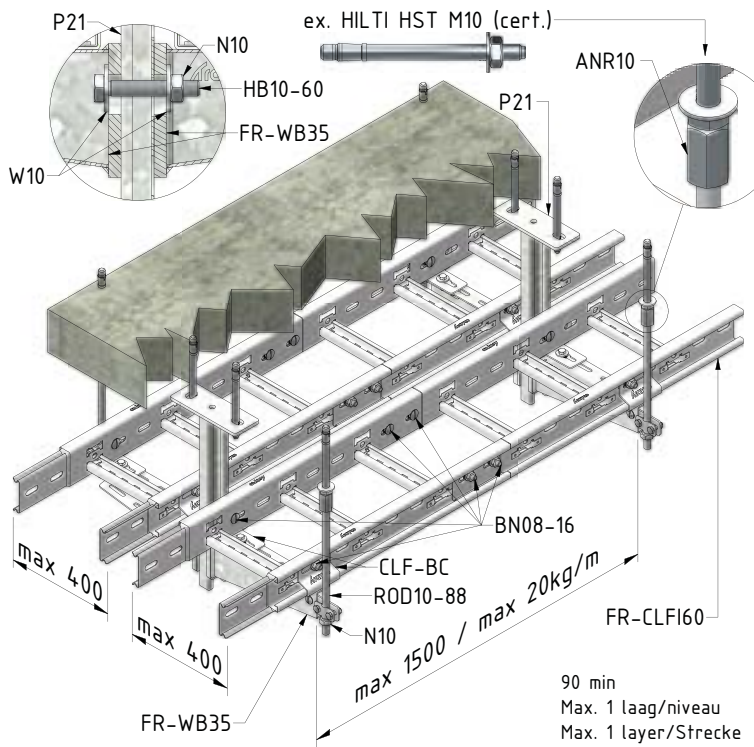


Art	DG	Stock DG	A	Eenheid Unité	☒
FR-WB35-0100	19414	-	110	ST	1
FR-WB35-0200	19415	-	210	ST	1
FR-WB35-0300	19416	-	310	ST	1
FR-WB35-0400	19417	-	410	ST	1

**PLAFOND:HANGSTEUN+DRAADSTANG\_S**

**PLAFOND: PENDART+TIGE\_S**

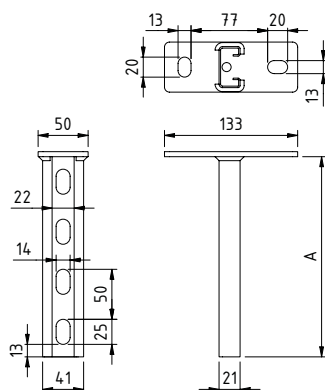
P21\_FR-WB35\_SYMM+CL



**HANGSTEUN  
PENDART**

P21

Afmetingen / Dimensions



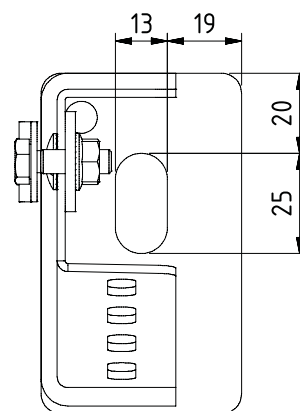
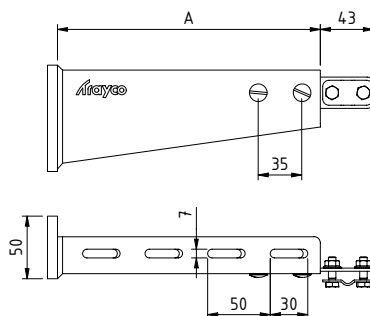
Art	DG	Stock DG	A	Eenheid Unité	☒
P21-0300	10267	v	300	ST	1
P21-0400	10268	v	400	ST	1
P21-0500	10269	v	500	ST	1
P21-0600	10270	v	600	ST	1
P21-0800	10271	v	800	ST	1
P21-1000	10272	v	1000	ST	1

**WANDBEUGEL BRANDBESTENDIG  
CONSOLE MURALE FR**

FR-WB35

Afmetingen / Dimensions

Afmetingen / Dimensions

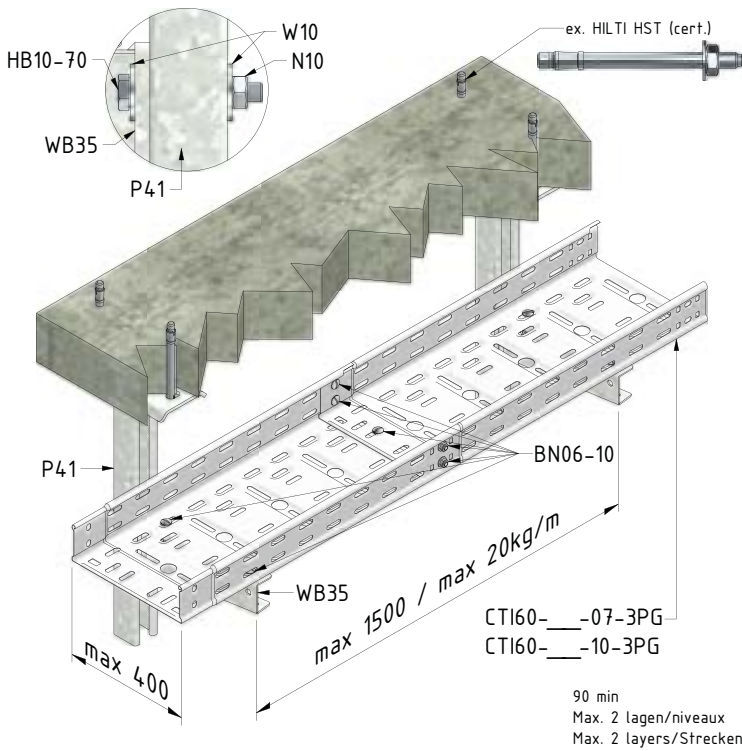


Art	DG	Stock DG	A	Eenheid Unité	☒
FR-WB35-0100	19414	-	110	ST	1
FR-WB35-0200	19415	-	210	ST	1
FR-WB35-0300	19416	-	310	ST	1
FR-WB35-0400	19417	-	410	ST	1

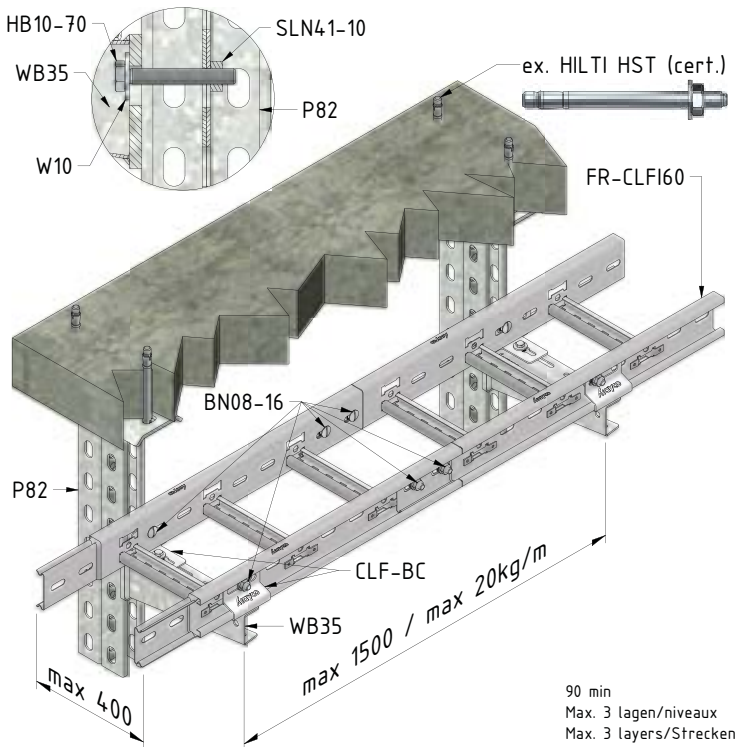
**PLAFOND: HANGSTEUN**

**PLAFOND: PENDART**

**P41\_WB35+CT**



**P82\_WB35+CL**

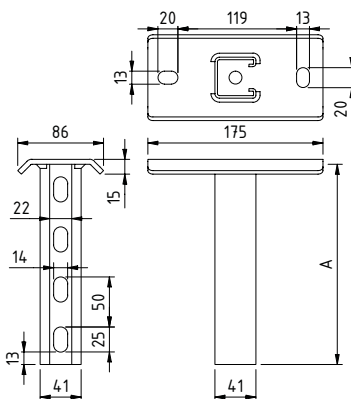


**HANGSTEUN**

**PENDART**

P41

Afmetingen / Dimensions



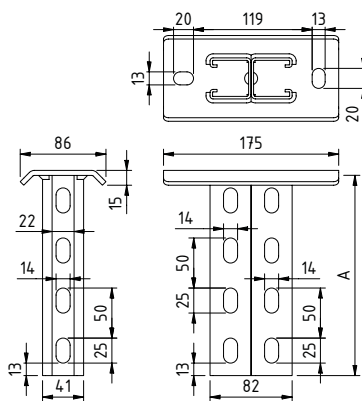
Art	DG	Stock DG	A	Eenheid Unité	☒
P41-0300	10290	v	300	ST	1
P41-0400	10291	v	400	ST	1
P41-0500	10292	v	500	ST	1
P41-0600	10293	v	600	ST	1
P41-0800	10294	v	800	ST	1
P41-1000	10295	v	1000	ST	1

**HANGSTEUN**

**PENDART**

P82

Afmetingen / Dimensions



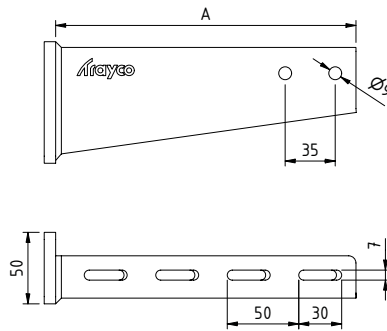
Art	DG	Stock DG	A	Eenheid Unité	☒
P82-0400	10242	v	400	ST	1
P82-0600	10243	v	600	ST	1
P82-0800	10244	v	800	ST	1
P82-1000	10245	v	1000	ST	1

**WANDBEUGEL**  
**CONSOLE MURALE**

WB35

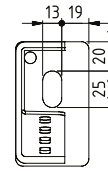


Afmetingen / Dimensions

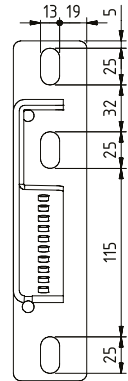


Afmetingen / Dimensions

A < 520



A > 410

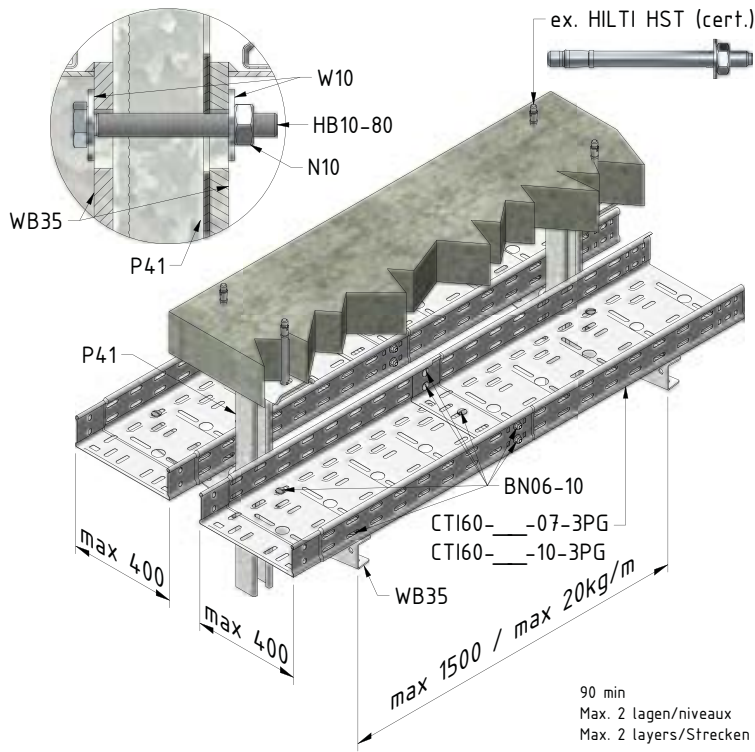


Art	DG	Stock DG	A	Eenheid Unité	
WB35-0100	13906	v	110	ST	10
WB35-0200	14367	v	210	ST	10
WB35-0300	13907	v	310	ST	10
WB35-0400	13908	v	410	ST	10

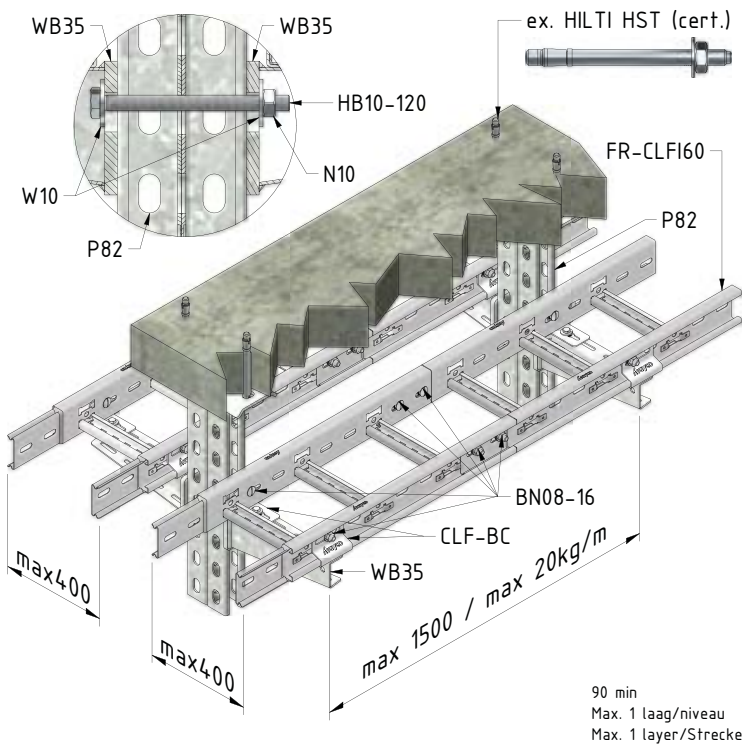
**PLAFOND: HANGSTEUN\_S**

**PLAFOND: PENDART\_S**

**P41\_WB35\_SYMM+CT**



**P82\_WB35\_SYMM+CL**



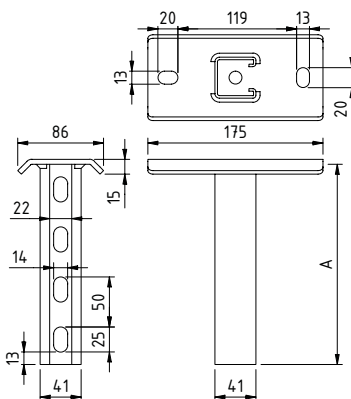


**HANGSTEUN**

**PENDART**

P41

Afmetingen / Dimensions



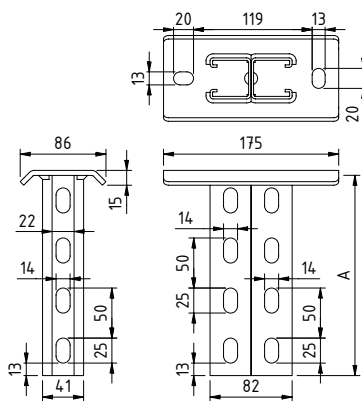
Art	DG	Stock DG	A	Eenheid Unité	
P41-0300	10290	v	300	ST	1
P41-0400	10291	v	400	ST	1
P41-0500	10292	v	500	ST	1
P41-0600	10293	v	600	ST	1
P41-0800	10294	v	800	ST	1
P41-1000	10295	v	1000	ST	1

**HANGSTEUN**

**PENDART**

P82

Afmetingen / Dimensions



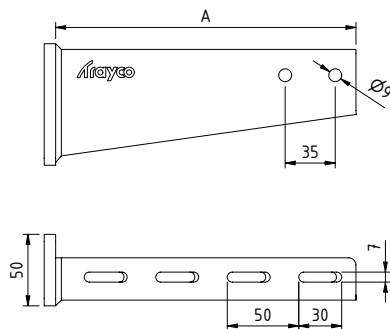
Art	DG	Stock DG	A	Eenheid Unité	
P82-0400	10242	v	400	ST	1
P82-0600	10243	v	600	ST	1
P82-0800	10244	v	800	ST	1
P82-1000	10245	v	1000	ST	1

**WANDBEUGEL**  
**CONSOLE MURALE**

WB35

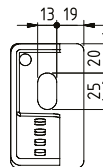


Afmetingen / Dimensions

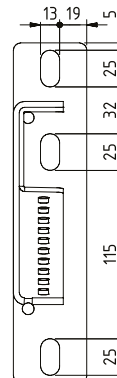


Afmetingen / Dimensions

A < 520

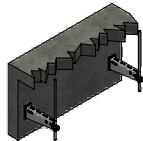
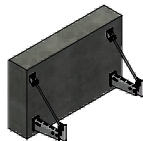
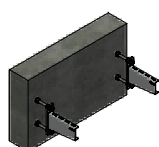
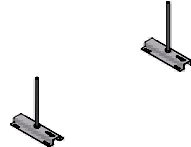

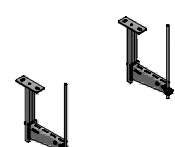
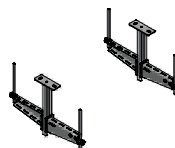
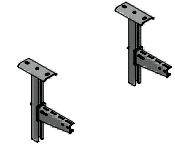
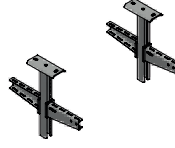



A > 410



Art	DG	Stock DG	A	Eenheid Unité	
WB35-0100	13906	v	110	ST	10
WB35-0200	14367	v	210	ST	10
WB35-0300	13907	v	310	ST	10
WB35-0400	13908	v	410	ST	10

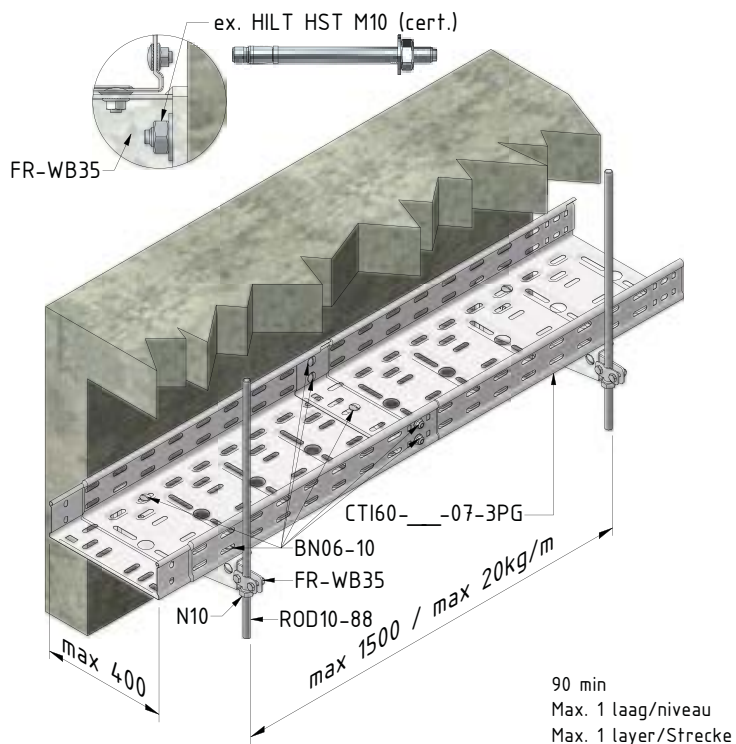
# AREI art. 104

Opstellingen Montages autorisés	Tekening Dessin	Pagina Page	Classe Klasse
<p><b>Wand 90°: draadstang / Paroi 90°: tige</b> FR-WB35+CTI60-07</p>	<p>max 1500mm max 20 Kg/m CT+CL</p> 	5-27	E90
<p><b>Wand 90°: zonder draadstang / Paroi 90°: sans tige</b></p>			
<p><b>Wand 45°: draadstang / Paroi 45°: tige</b> WB35_45°+CTI60-07 WB35_45°+CTI60-10 WB35_45°+FR-CLFI60</p>	<p>max 1500mm max 20 Kg/m CT+CL</p> 	5-29	E90
<p><b>Wand: afstandshouder / Paroi: ancre de distance</b> WB40_DIST+CTI60-07 WB40_DIST+CTI60-10 WB40_DIST+FR-CLFI60</p>	<p>max 1500mm max 20 Kg/m CT+CL</p> 	5-31	E60
<p><b>Plafond: centrale draadstang / Plafond: Tige centrale</b> FR-CT60-IB+CTI60-07 FR-CT60-IB+CTI60-10</p>	<p>max 1500mm max 20 Kg/m CT</p> 	5-33	E60
<p><b>Plafond: Montageprofiel / Plafond: Rail de montage</b> SP41+CTI60-07 SP41+CTI60-10</p>	<p>max 1500mm max 20 Kg/m CT+CL</p> 	5-35	E60
<p><b>Plafond: hangsteun + draadstang / Plafond: pendart + tige</b> P21_FR-WB35+CTI60-07</p>	<p>max 1500mm max 20 Kg/m max 3 niveau CT</p> 	5-37	E90
<p><b>Plafond: hangsteun + draadstang_S / Plafond: pendart + tige_S</b> P21_FR-WB35_SYMM+CTI60-07 P21_FR-WB35_SYMM+CTI60-10</p>	<p>max 1500mm max 20 Kg/m max 1 niveau CT</p> 	5-39	E90
<p><b>Plafond: hangsteun / Plafond: pendart</b> P41_WB35+FR-CLFI60 P82_WB35+CTI60-07 P82_WB35+CTI60-10</p>	<p>max 1500mm max 20 Kg/m max 2-3 niveau CT+CL</p> 	5-41	E90
<p><b>Plafond: hangsteun_S / Plafond: pendart_S</b> P41_WB35_SYMM+FR-CLFI60 P82_WB35_SYMM+CTI60-07 P82_WB35_SYMM+CTI60-10</p>	<p>max 1500mm max 20 Kg/m max 1 niveau CT+CL</p> 	5-44	E90
<p><b>Wand: stijgladder / Paroi: Échelle verticale</b> VERTICAL+CLFI60</p>	<p>max 1500mm max 20 Kg/m CT</p> 	5-47	E60

**WAND 90°: DRAADSTANG**

**PAROI 90°: TIGE**

AREI\_FR-WB35+CT

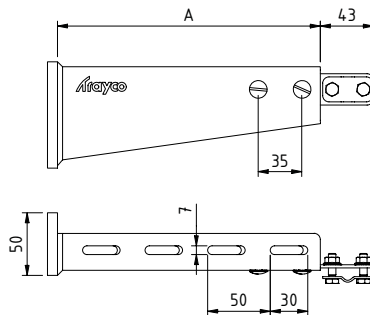


**WANDBEUGEL BRANDBESTENDIG**  
**CONSOLE MURALE FR**

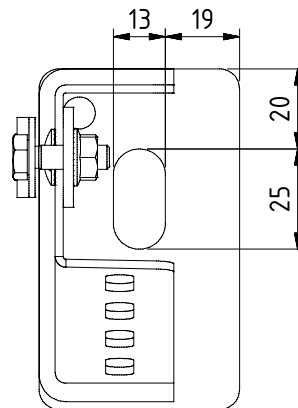
FR-WB35




Afmetingen / Dimensions



Afmetingen / Dimensions

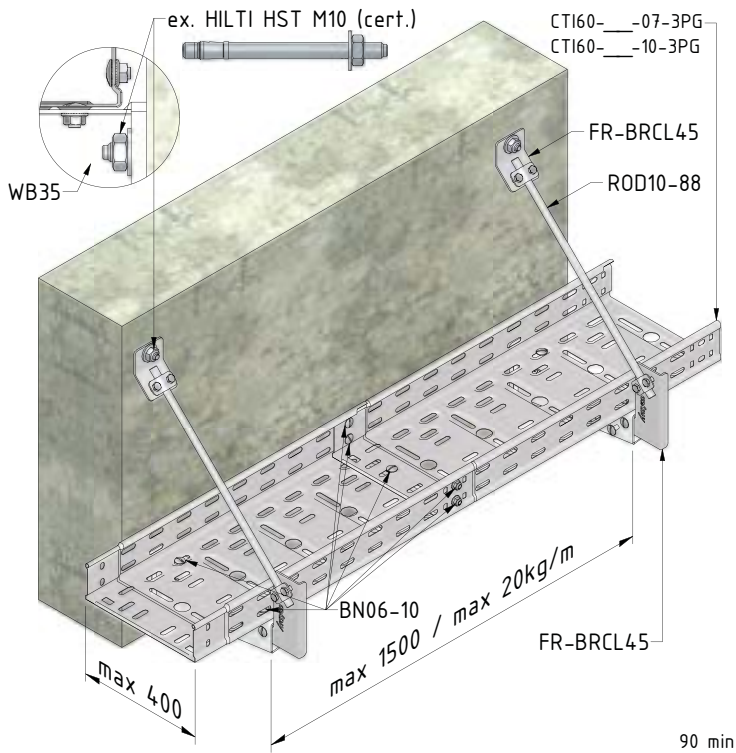


Art	DG	Stock DG	A	Eenheid Unité	
FR-WB35-0100	19414	-	110	ST	1
FR-WB35-0200	19415	-	210	ST	1
FR-WB35-0300	19416	-	310	ST	1
FR-WB35-0400	19417	-	410	ST	1

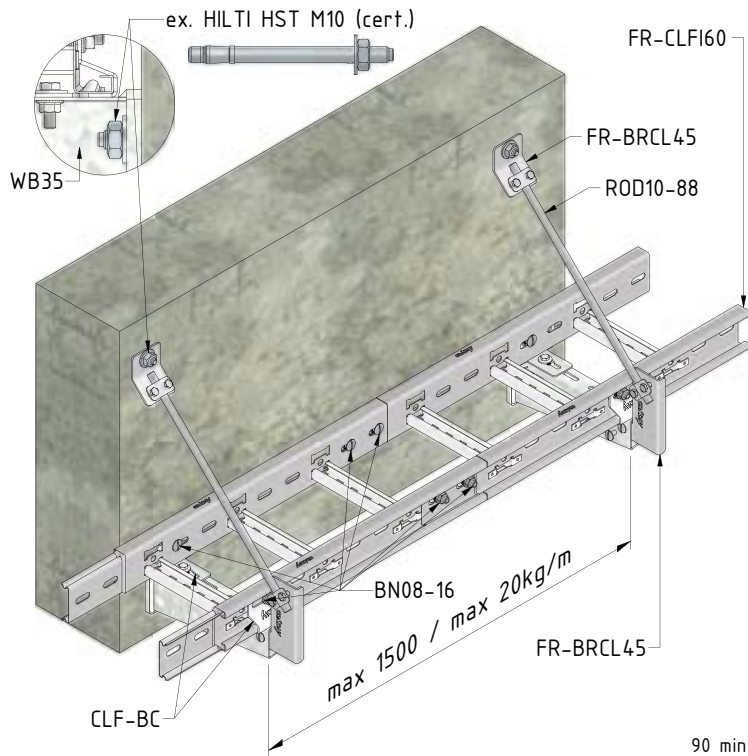
**WAND 45°: DRAADSTANG**

**PAROI 45°: TIGE**

AREI\_WB35\_45°+CT



AREI\_WB35\_45°+CL

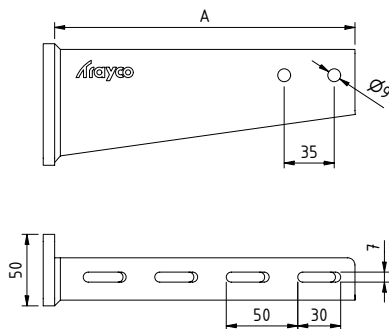


**WANDBEUGEL**  
**CONSOLE MURALE**

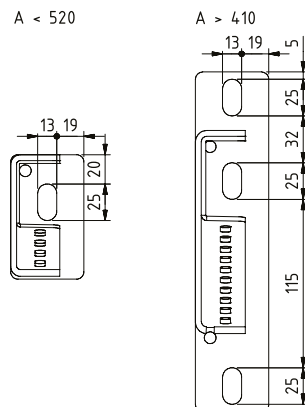
WB35



Afmetingen / Dimensions



Afmetingen / Dimensions



Art	DG	Stock DG	A	Eenheid Unité	
WB35-0100	13906	v	110	ST	10
WB35-0200	14367	v	210	ST	10
WB35-0300	13907	v	310	ST	10
WB35-0400	13908	v	410	ST	10

**DRAADSTANGKLEM 45°**  
**CLAMME TIGE 45°**

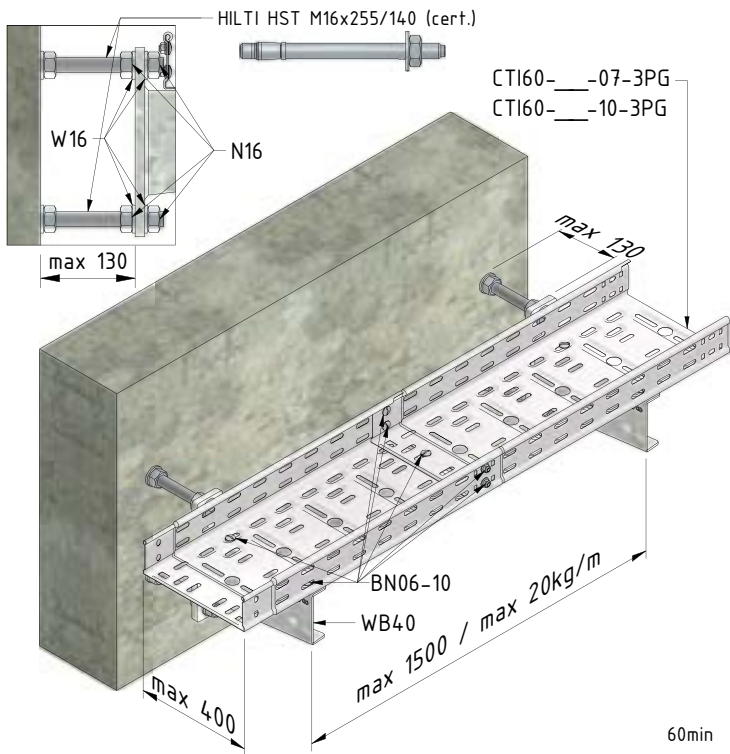
FR-BRCL45



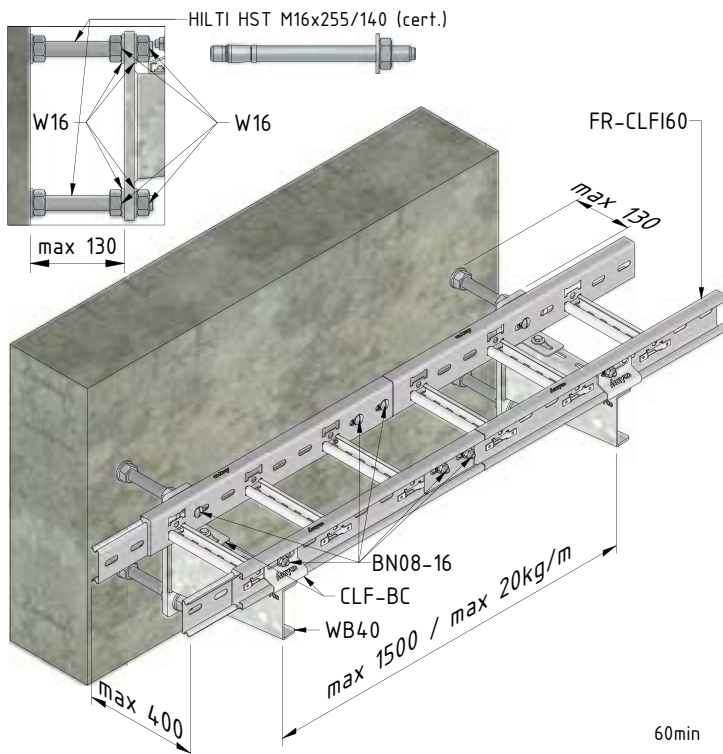
Art	PG	Stock PG	Eenheid Unité	
FR-BRCL45	13040	v	ST	1

**WAND: AFSTANDSHOUDER**  
**PAROI: ANCRE DE DISTANCE**

**AREI\_WB40\_DIST+CT**



**AREI\_WB40\_DIST+CL**



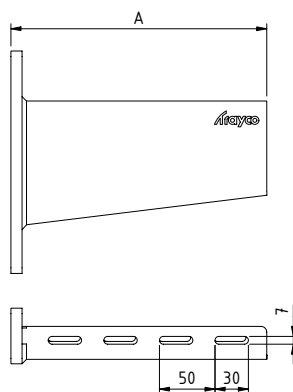


**WANDBEUGEL**  
**CONSOLE MURALE**

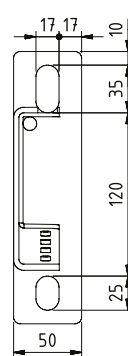
WB40



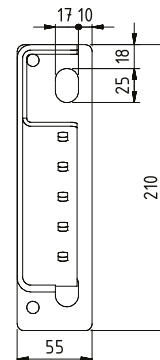
Afmetingen / Dimensions



A < 520



A > 420

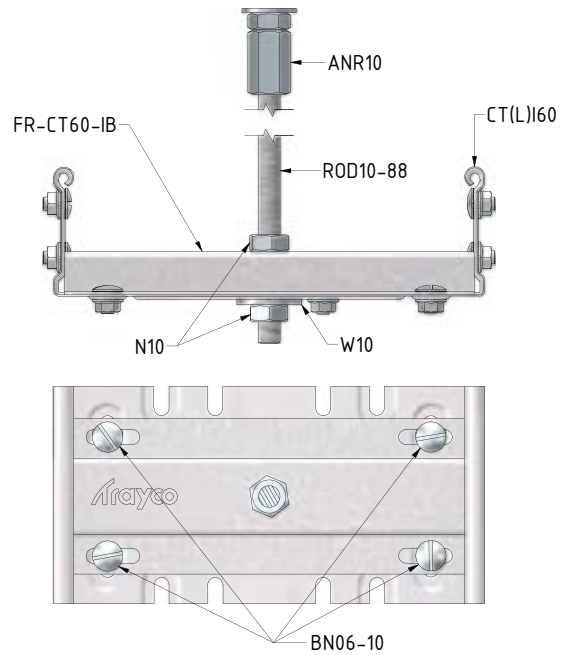
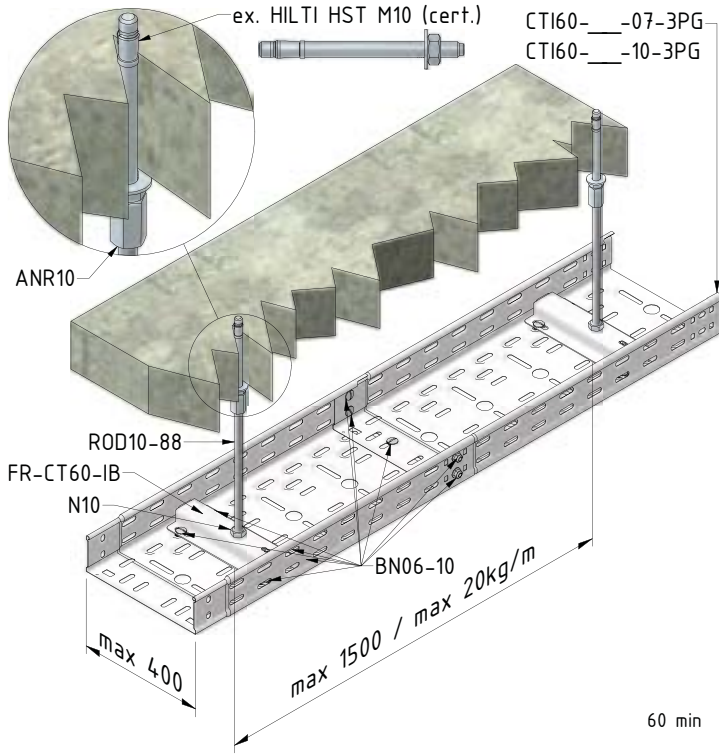


Art	DG	Stock DG	A	Eenheid Unité	
WB40-0500	19591	v	520	ST	1
WB40-0600	19057	v	620	ST	1
WB40-0800	19592	v	820	ST	1
WB40-1000	19058	v	1020	ST	1

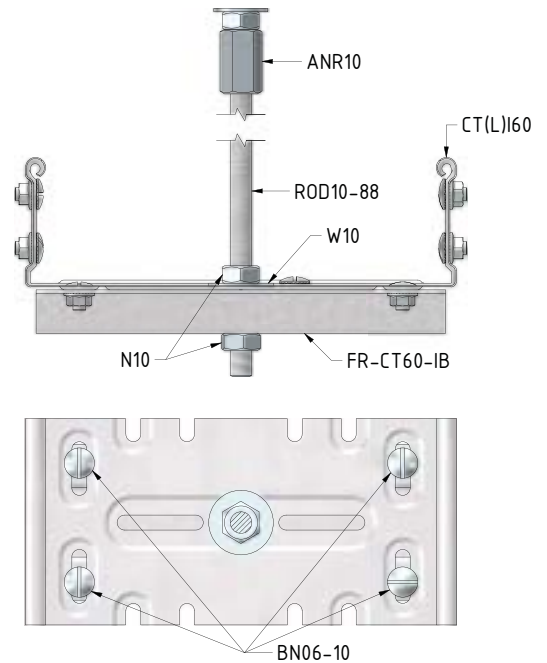
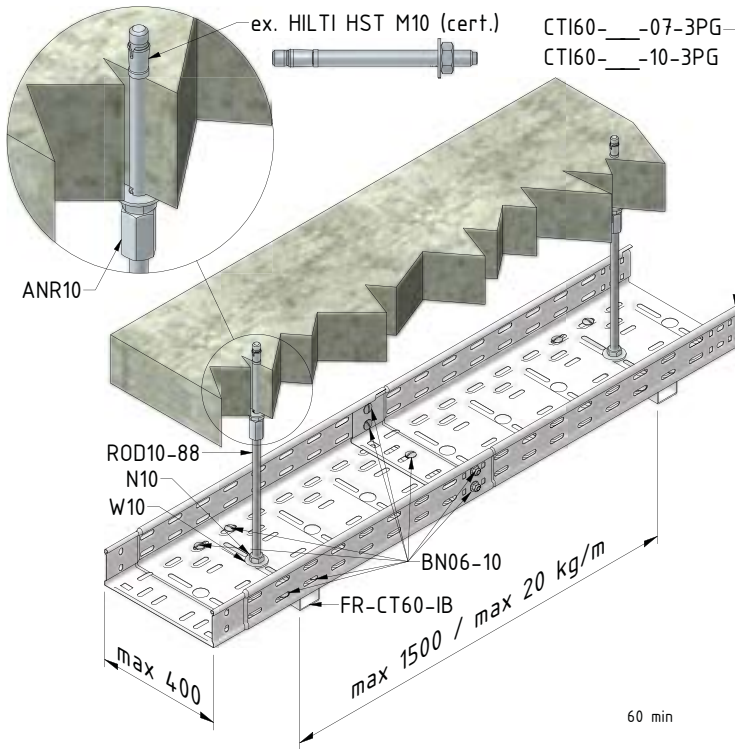
**PLAFOND: CENTRALE DRAADSTANG**

**PLAFOND: TIGE CENTRALE**

AREI\_FR-CT60-IB+CT(IN)



AREI\_FR-CT60-IB+CT(OUT)

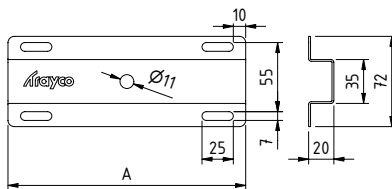


**BINNENL. GOOTBEUGEL BRANDBEST.**

**ETRIER SUSPENSION CENTRALE FR**

FR-CT60-IB

Afmetingen / Dimensions



Art	PG	Stock PG	A	Eenheid Unité	
FR-CT60-IB-100	13121	v	90	ST	10
FR-CT60-IB-150	13123	v	140	ST	10
FR-CT60-IB-200	13122	v	190	ST	10
FR-CT60-IB-300	13206	v	290	ST	10
FR-CT60-IB-400	13208	v	390	ST	10

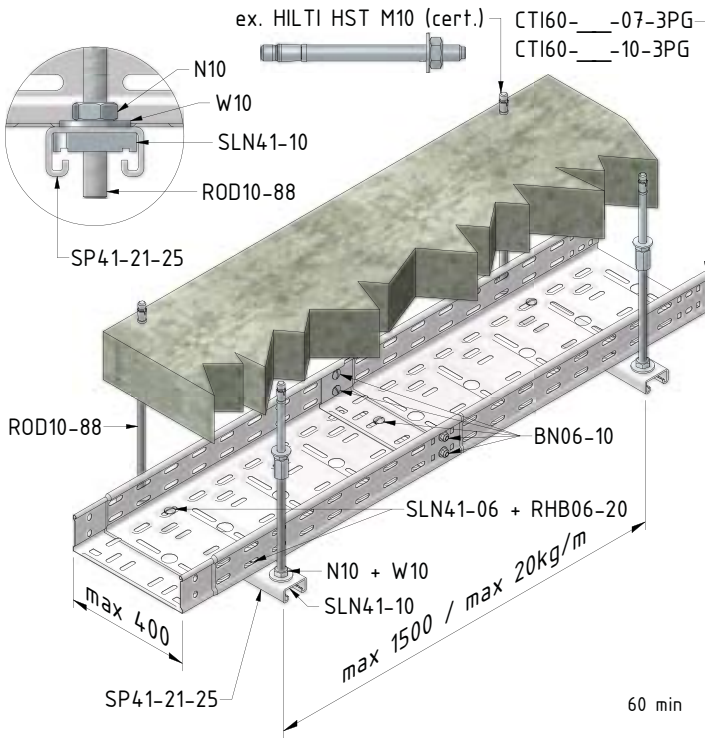
Koppelen met 2xN10 + 1xW10 + 4xBN06-10.

A fixer avec 2xN10 + 1xW10 + 4xBN06-10.

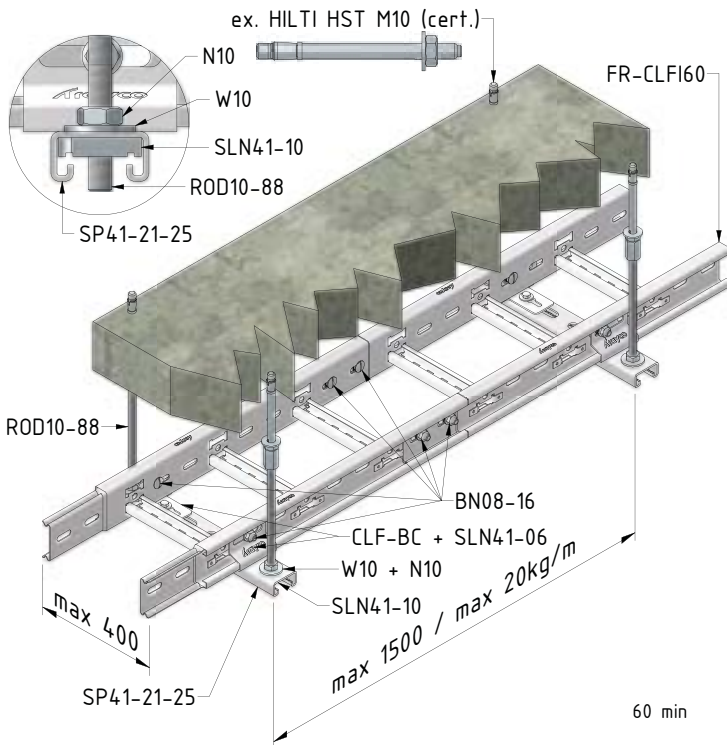
**PLAFOND: MONTAGEPROFIEL**

**PLAFOND: RAIL DE MONTAGE**

AREI\_SP41+CT

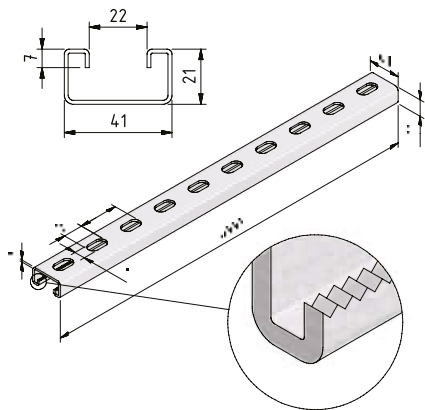


AREI\_SP41+CL



**DRAAGPROFIEL**  
**RAIL DE SUPPORT**

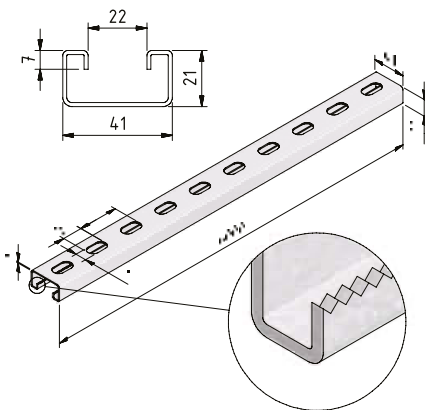
SP41-21-3



Art	UG	Stock UG	A	Eenheid Unité	
SP41-21-25-3	18416	v	2,5	M	3

**DRAAGPROFIEL**  
**RAIL DE SUPPORT**

SP41-21-6

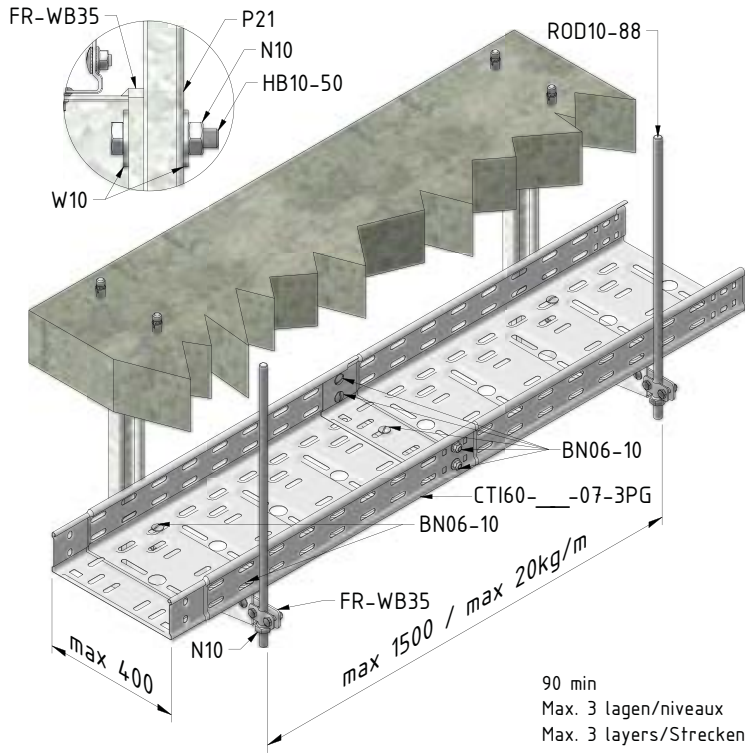


Art	PG	Stock PG	UG	Stock UG	A	Eenheid Unité	
SP41-21-25-6	10300	v	18417	v	2,5	M	6

**PLAFOND: HANGSTEUN+DRAADSTANG**

**PLAFOND: PENDART+TIGE**

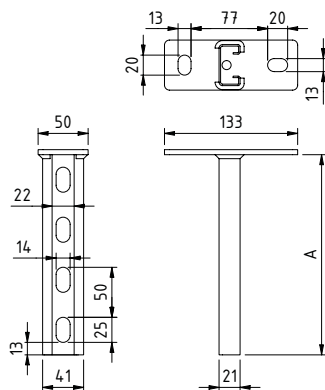
AREI\_P21\_FR-WB35+CT



**HANGSTEUN  
PENDART**

P21

Afmetingen / Dimensions



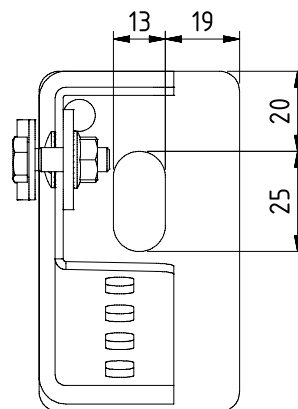
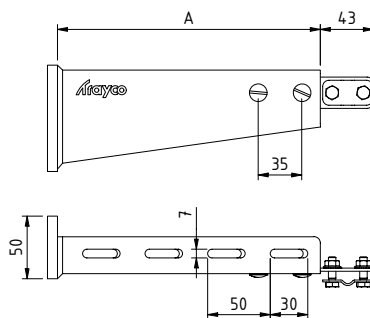
Art	DG	Stock DG	A	Eenheid Unité	☒
P21-0300	10267	v	300	ST	1
P21-0400	10268	v	400	ST	1
P21-0500	10269	v	500	ST	1
P21-0600	10270	v	600	ST	1
P21-0800	10271	v	800	ST	1
P21-1000	10272	v	1000	ST	1

**WANDBEUGEL BRANDBESTENDIG  
CONSOLE MURALE FR**

FR-WB35

Afmetingen / Dimensions

Afmetingen / Dimensions

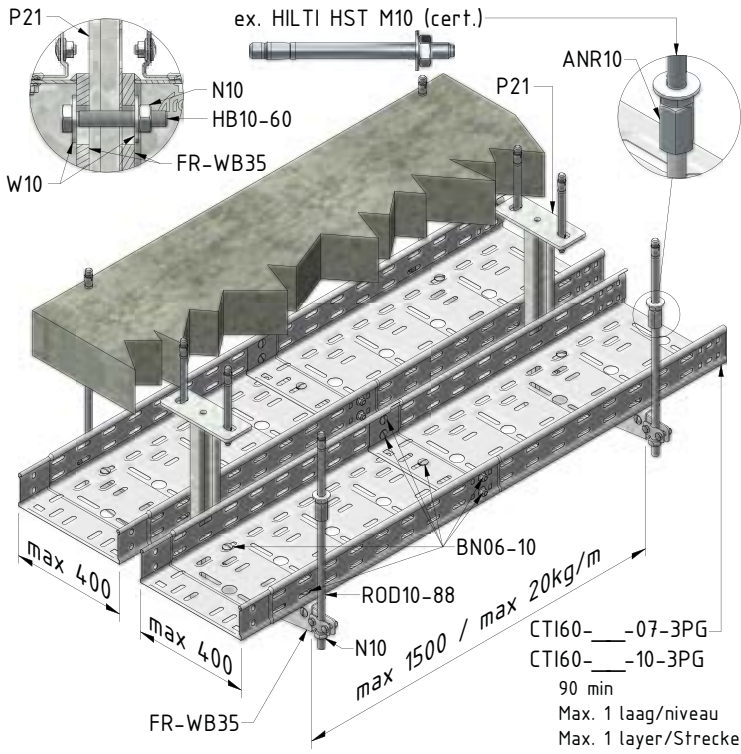


Art	DG	Stock DG	A	Eenheid Unité	☒
FR-WB35-0100	19414	-	110	ST	1
FR-WB35-0200	19415	-	210	ST	1
FR-WB35-0300	19416	-	310	ST	1
FR-WB35-0400	19417	-	410	ST	1

**PLAFOND:HANGSTEUN+DRAADSTANG\_S**

**PLAFOND: PENDART+TIGE\_S**

AREI\_P21\_FR-WB35\_SYMM+CT

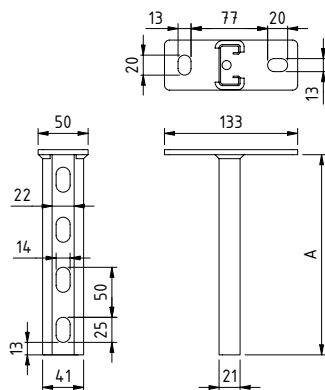




**HANGSTEUN  
PENDART**

P21

Afmetingen / Dimensions



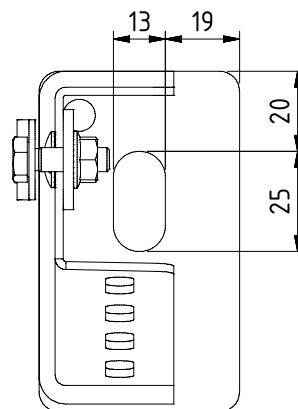
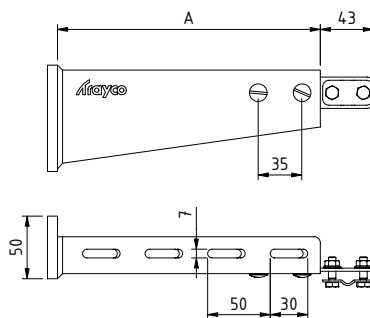
Art	DG	Stock DG	A	Eenheid Unité	☒
P21-0300	10267	v	300	ST	1
P21-0400	10268	v	400	ST	1
P21-0500	10269	v	500	ST	1
P21-0600	10270	v	600	ST	1
P21-0800	10271	v	800	ST	1
P21-1000	10272	v	1000	ST	1

**WANDBEUGEL BRANDBESTENDIG  
CONSOLE MURALE FR**

FR-WB35

Afmetingen / Dimensions

Afmetingen / Dimensions

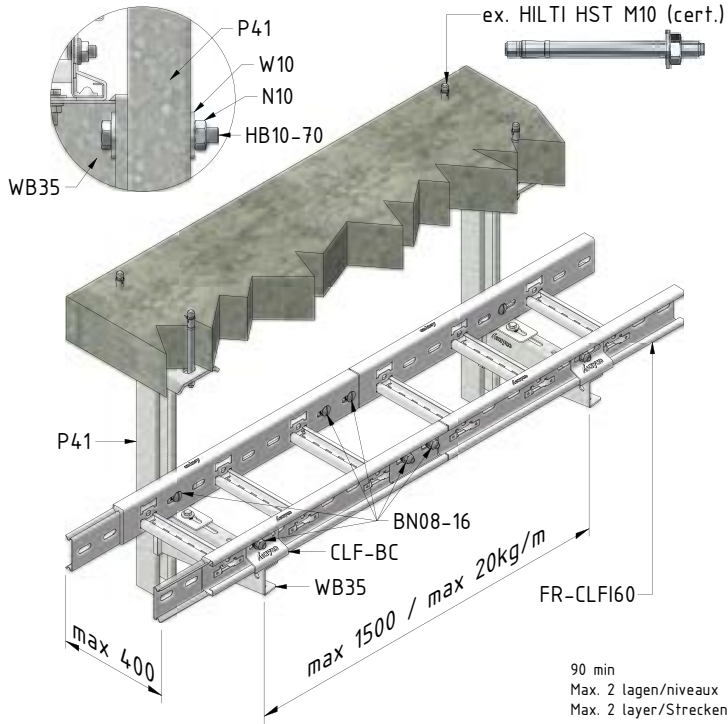


Art	DG	Stock DG	A	Eenheid Unité	☒
FR-WB35-0100	19414	-	110	ST	1
FR-WB35-0200	19415	-	210	ST	1
FR-WB35-0300	19416	-	310	ST	1
FR-WB35-0400	19417	-	410	ST	1

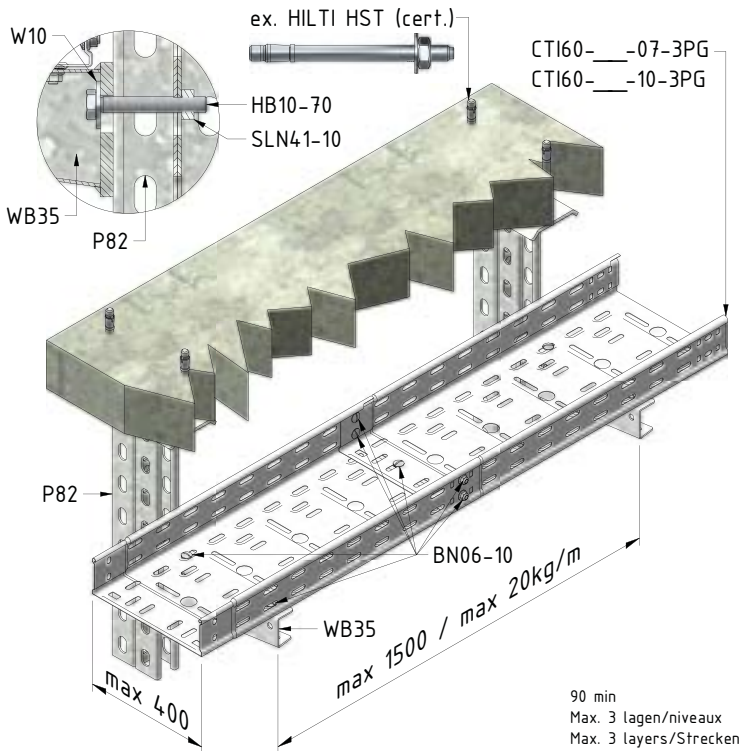
**PLAFOND: HANGSTEUN**

**PLAFOND: PENDART**

**AREI\_P41\_WB35+CL**



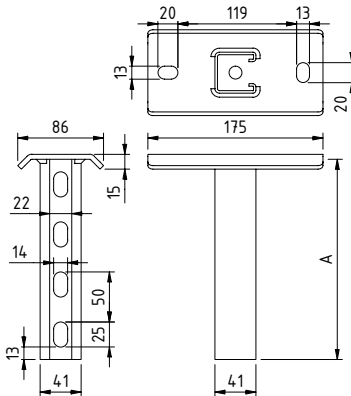
**AREI\_P82\_WB35+CT**



**HANGSTEUN**  
**PENDART**

P41

Afmetingen / Dimensions

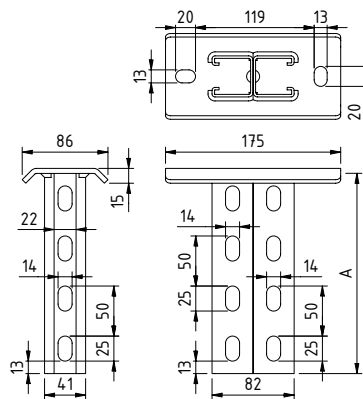
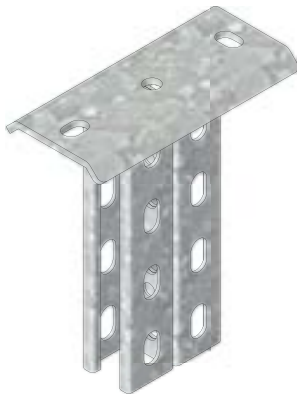


Art	DG	Stock DG	A	Eenheid Unité	☒
P41-0300	10290	v	300	ST	1
P41-0400	10291	v	400	ST	1
P41-0500	10292	v	500	ST	1
P41-0600	10293	v	600	ST	1
P41-0800	10294	v	800	ST	1
P41-1000	10295	v	1000	ST	1

**HANGSTEUN**  
**PENDART**

P82

Afmetingen / Dimensions



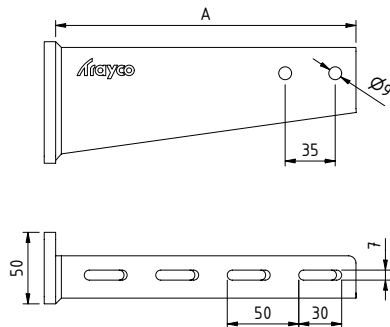
Art	DG	Stock DG	A	Eenheid Unité	☒
P82-0400	10242	v	400	ST	1
P82-0600	10243	v	600	ST	1
P82-0800	10244	v	800	ST	1
P82-1000	10245	v	1000	ST	1

**WANDBEUGEL**  
**CONSOLE MURALE**

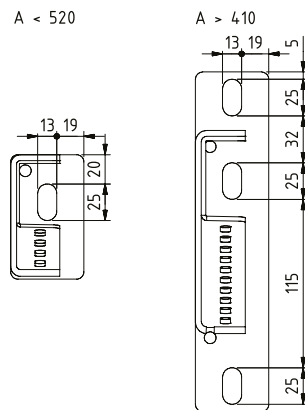
**WB35**



Afmetingen / Dimensions



Afmetingen / Dimensions

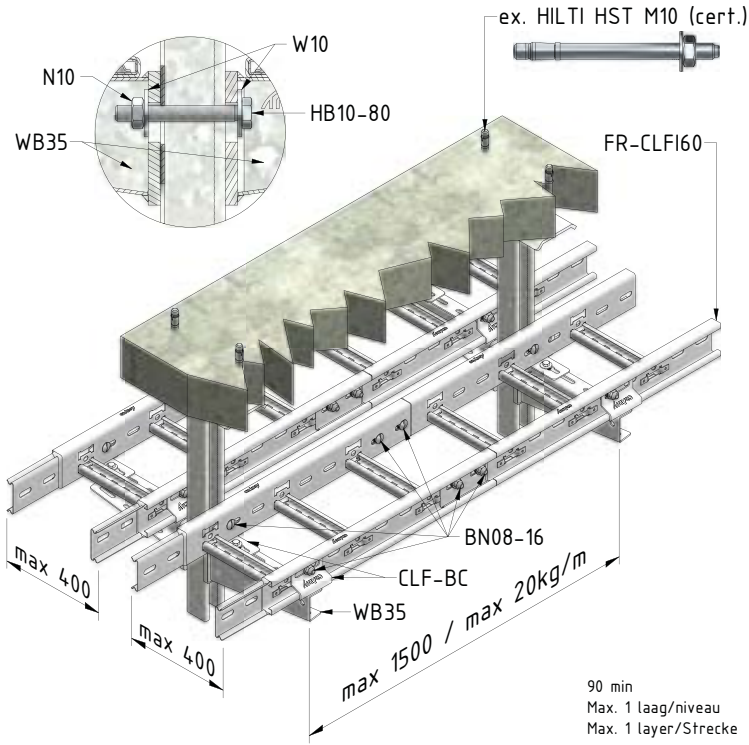


Art	DG	Stock DG	A	Eenheid Unité	
WB35-0100	13906	v	110	ST	10
WB35-0200	14367	v	210	ST	10
WB35-0300	13907	v	310	ST	10
WB35-0400	13908	v	410	ST	10

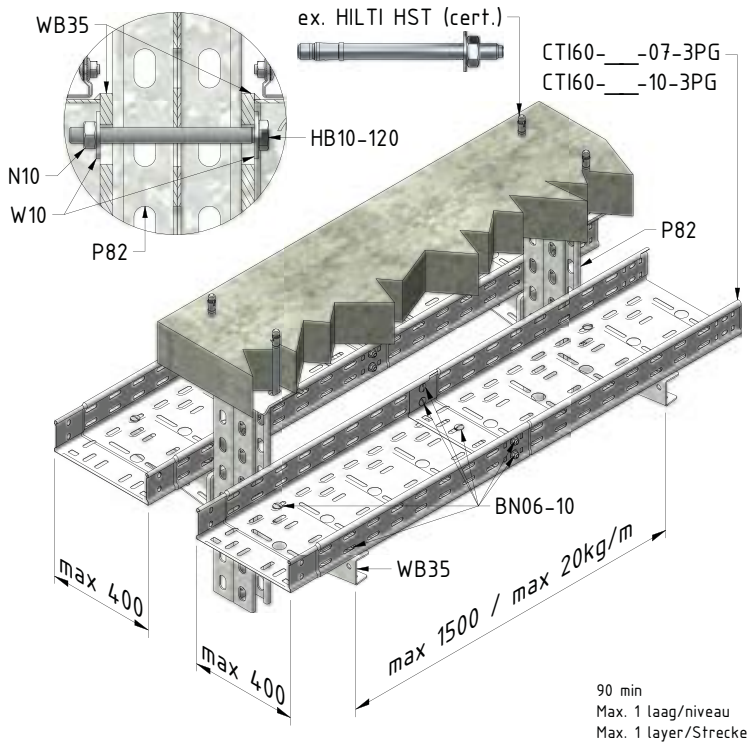
**PLAFOND:HANGSTEUN\_S**

**PLAFOND: PENDART\_S**

AREI\_P41\_WB35\_SYMM\_CL



AREI\_P82\_WB35\_SYMM+CT



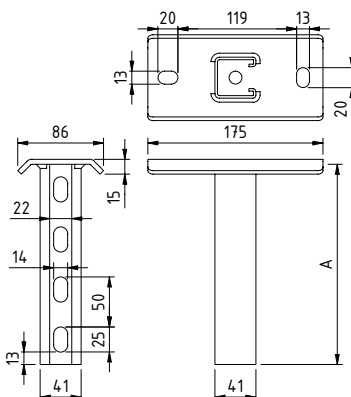
**HANGSTEUN**

**PENDART**

P41



Afmetingen / Dimensions



Art	DG	Stock DG	A	Eenheid Unité	
P41-0300	10290	v	300	ST	1
P41-0400	10291	v	400	ST	1
P41-0500	10292	v	500	ST	1
P41-0600	10293	v	600	ST	1
P41-0800	10294	v	800	ST	1
P41-1000	10295	v	1000	ST	1

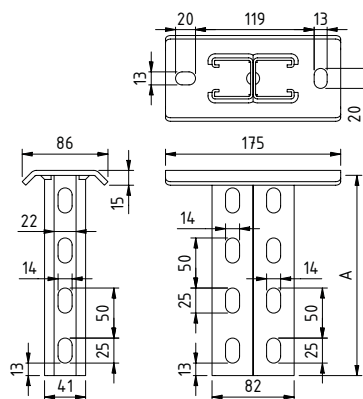
**HANGSTEUN**

**PENDART**

P82



Afmetingen / Dimensions



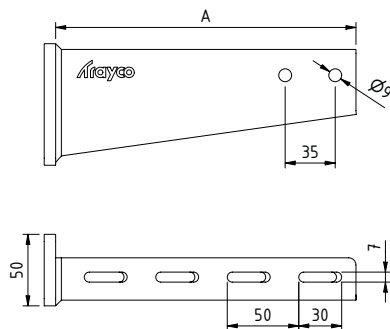
Art	DG	Stock DG	A	Eenheid Unité	
P82-0400	10242	v	400	ST	1
P82-0600	10243	v	600	ST	1
P82-0800	10244	v	800	ST	1
P82-1000	10245	v	1000	ST	1

**WANDBEUGEL**  
**CONSOLE MURALE**

**WB35**

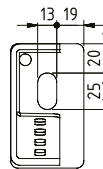


Afmetingen / Dimensions

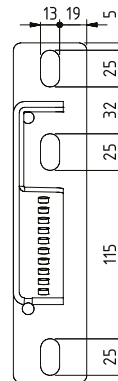


Afmetingen / Dimensions

A < 520



A > 410

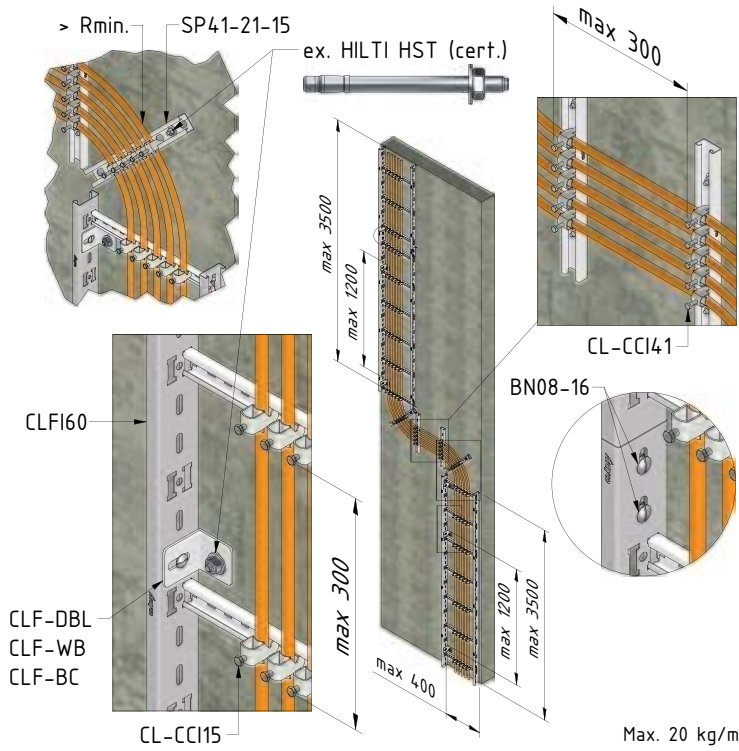


Art	DG	Stock DG	A	Eenheid Unité	
WB35-0100	13906	v	110	ST	10
WB35-0200	14367	v	210	ST	10
WB35-0300	13907	v	310	ST	10
WB35-0400	13908	v	410	ST	10

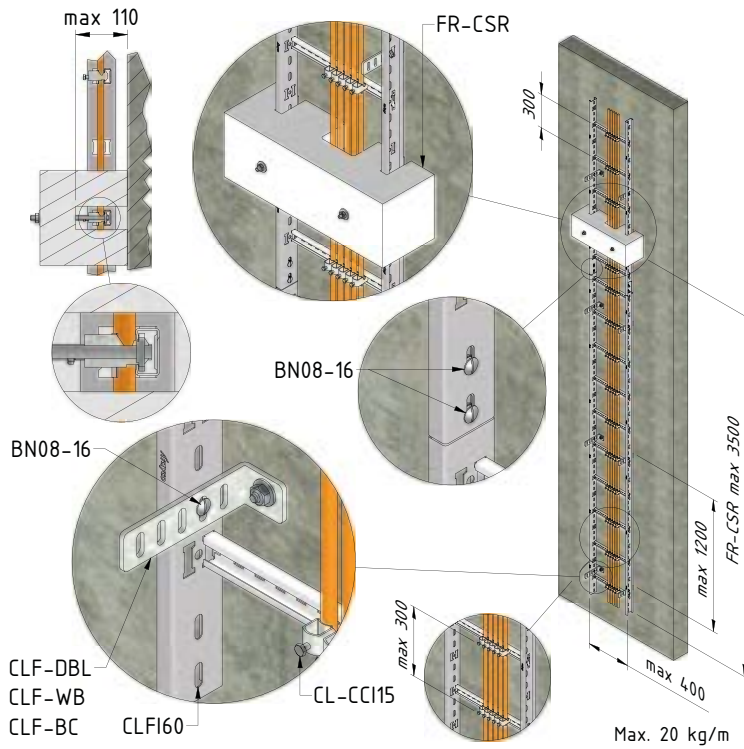
WAND: STIJGLADDER

PAROI: ÉCHELLE VERTICALE

AREI\_VERTICAL\_MEAN+CL



AREI\_VERTICAL\_FR-CSR+CL

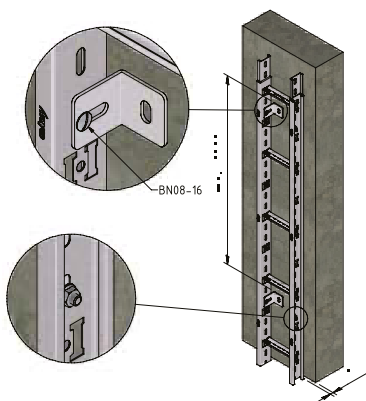
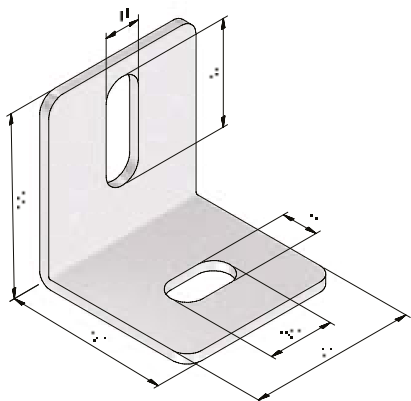




**WANDBEUGEL CLF160/CLF110**  
**CONSOLE MURALE CLF160/CLF110**

CLF-WB

Montagevoorbeeld / Exemple de montage



Art	UG	Stock UG	Eenheid Unité	
CLF-WB	18320	v	ST	20

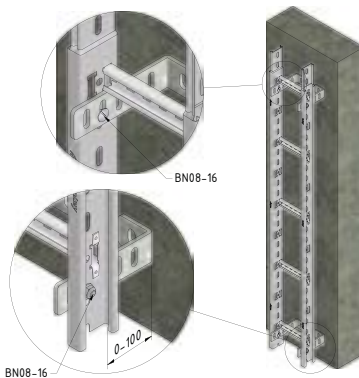
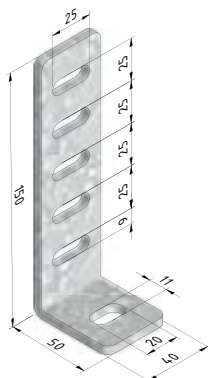
Koppelen met BN08-16.

A fixer avec BN08-16.

**AFSTANDSBEUGEL LICHT**  
**ETRIER DISTANCE LÉGER**

CLF-DBL

Montagevoorbeeld / Exemple de montage



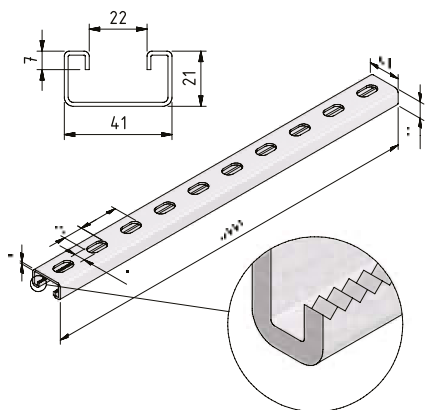
Art	DG	Stock DG	Eenheid Unité	
CLF-DBL-0-100-50	17570	v	ST	20

Koppelen met BN08-16.

A fixer avec BN08-16.

**DRAAGPROFIEL**  
**RAIL DE SUPPORT**

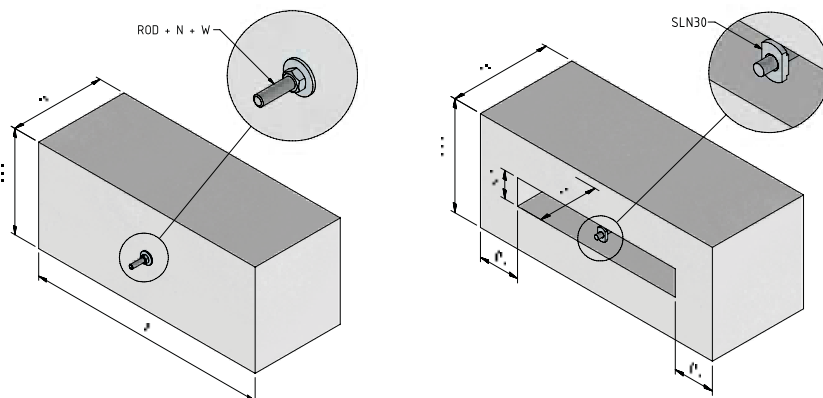
SP41-21-3



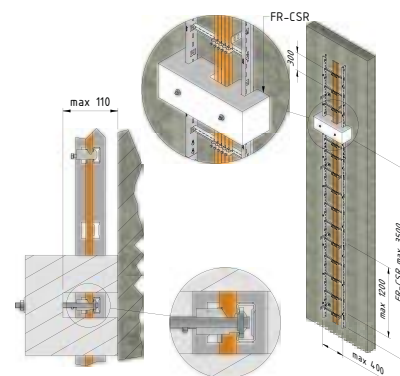
Art	PG	Stock PG	A	Eenheid Unité	
SP41-21-15-3	10280	v	1,5	M	3

**TREKONTLASTING FR**  
**SERRE CÂBLES**

FR-CSR



Montagevoorbeeld / Exemple de montage



Art	CB	Stock CB	A	Unit Einheit	
FR-CSR-300	17197	-	470	ST	1
FR-CSR-400	17198	-	570	ST	1
FR-CSR-500	17199	-	670	ST	1

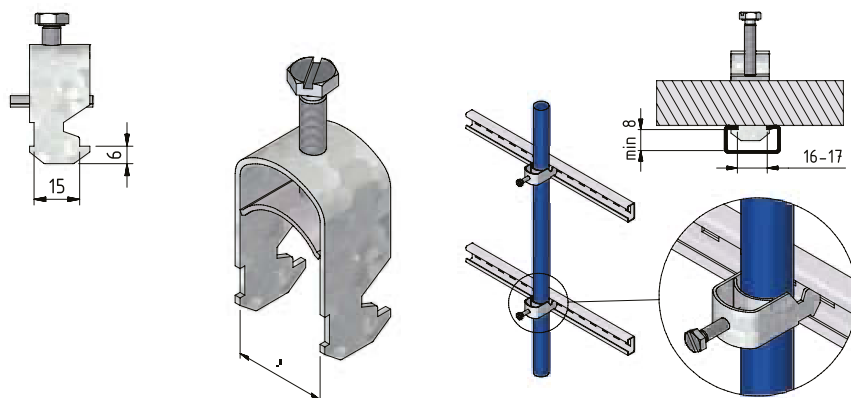
Wordt geplaatst met intervallen tot 3,5 meter over de beugelklemmen welke de kabels fixeren aan de profielrail of laddersport.  
De montage wordt gedaan door middel van glijmoeren en draadstangen aan de profielrail of laddersport.  
De resterende binnenruimte wordt gevuld met minerale wol.  
De kabeldoorvoeren en de achterzijde van de FR-CSR worden met brandwerende vulstof afgedicht.  
Het product omvat:  
- Behuizing  
- Bevestigingsset (draadstang + glijmoer)  
- Patroon met vulstof voor bescherming tegen brand  
- Minerale wol

Le produit est placé à des intervalles allant jusqu'à 3,5 mètres sur les attaches qui fixent les câbles au rail ou au échelon de l'échelle.  
Le montage s'effectue à l'aide d'écrous coulissants et de tiges filetées sur le rail ou l'échelon de l'échelle.  
L'espace intérieur restant est rempli de laine minérale.  
Les entrées de câble et l'arrière du FR-CSR sont scellés avec un mastic ignifuge.  
Le produit comprend :  
- Boîtier  
- Kit de montage (tige filetée + écrou coulissant)  
- Cartouche avec remplissage pour protection contre le feu  
- Laine minérale

**KABELLADDER KABELKLEM**  
**ECHELLE À CÂBLES ATTACHE**

CL-CCI15

Montagevoorbeeld / Exemple de montage



Art	DG	Stock DG	A ↔	Eenheid Unité	☒
CL-CCI15-12	16392	v	8-12	ST	10
CL-CCI15-16	16468	v	12-16	ST	10
CL-CCI15-20	16469	v	16-20	ST	10
CL-CCI15-24	16470	v	20-24	ST	10
CL-CCI15-28	16471	v	24-28	ST	10
CL-CCI15-32	16472	v	28-32	ST	10
CL-CCI15-36	16473	v	32-36	ST	10
CL-CCI15-40	16474	v	36-40	ST	10
CL-CCI15-44	16475	v	40-44	ST	10
CL-CCI15-48	16476	v	44-48	ST	10
CL-CCI15-52	16477	v	48-52	ST	10
CL-CCI15-56	16478	-	52-56	ST	10
CL-CCI15-60	16479	-	56-60	ST	10
CL-CCI15-64	16480	-	60-64	ST	10
CL-CCI15-70	16481	-	64-70	ST	10

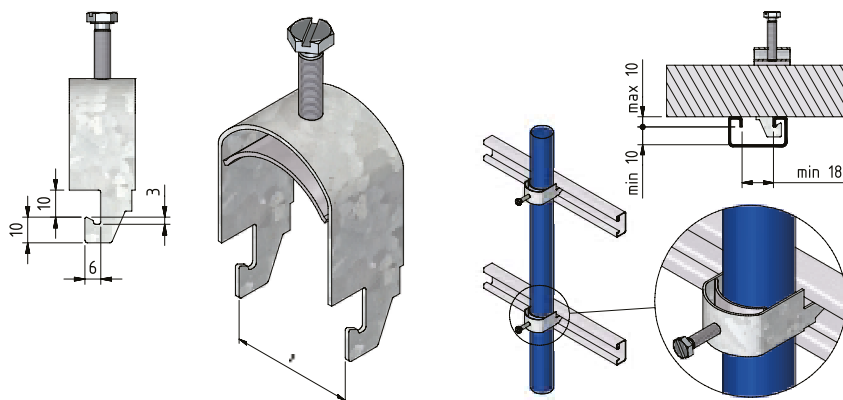
Te gebruiken met SP15 / FR-CLFI60 / CLFI60.

A utiliser avec SP15 / FR-CLFI60 / CLFI60.

**KABELLADDER KABELKLEM**  
**ECHELLE À CÂBLES ATTACHE**

CL-CCI41

Montagevoorbeeld / Exemple de montage



Art	DG	Stock DG	A	Eenheid Unité	☒
CL-CCI41-12	16482	v	8-12	ST	10
CL-CCI41-16	16483	v	12-16	ST	10
CL-CCI41-20	16484	v	16-20	ST	10
CL-CCI41-24	16485	v	20-24	ST	10
CL-CCI41-28	16486	v	24-28	ST	10
CL-CCI41-32	16487	v	28-32	ST	10
CL-CCI41-36	16488	v	32-36	ST	10
CL-CCI41-40	16489	v	36-40	ST	10
CL-CCI41-44	16490	v	40-44	ST	10
CL-CCI41-48	16491	v	44-48	ST	10
CL-CCI41-52	16492	v	48-52	ST	10
CL-CCI41-56	16493	-	52-56	ST	10
CL-CCI41-60	16494	-	56-60	ST	10
CL-CCI41-64	16495	-	60-64	ST	10
CL-CCI41-70	16496	-	64-70	ST	10

Te gebruiken met SP41.

A utiliser avec SP41.





BEDRIJVENPARK COUPURE 5A  
B-9700 OUDENAARDE  
+32(0)55 23 29 90  
INFO@TRAYCO.EU



[www.trayco.eu](http://www.trayco.eu)